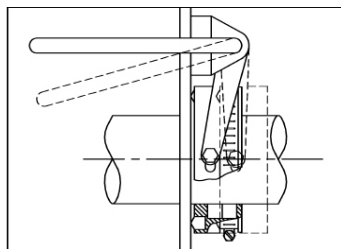


CARGADOR INCLINADO DE GUSANO SINFÍN



PrimeMove™
COZZINI MATERIAL HANDLING SYSTEMS



Sellos herméticos de la flecha

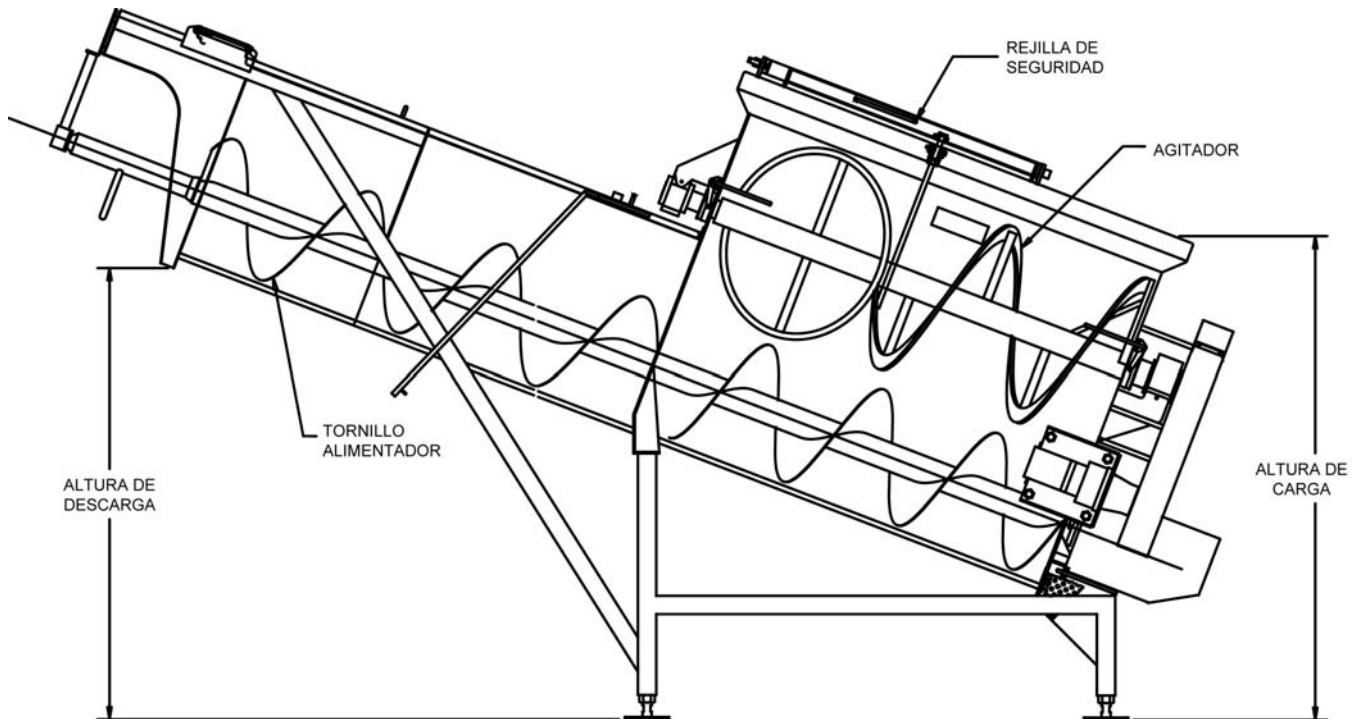
CARGADOR INCLINADO DE GUSANO SINFÍN

- Sellos de la flecha únicos, herméticos y de liberación rápida para un lavado de higienización completo.
- El sinfín alimentador de acero inoxidable para trabajos pesados está disponible en diámetros desde 9" (230 mm) hasta 20" (500 mm).
- Amplio rango de tamaños de tolvas, ángulos de descarga y alturas hechas a la medida según sus requerimientos.
- Unidades de cargadores de gusano sinfín de Cozzini (CSL) disponibles en capacidades desde 2,000 lb (900 kg) a 8,000 lb (3,600 kg).
- Un agitador opcional está disponible para evitar que el producto se adhiera a las paredes.
- Aceptado por USDA y aprobado por CE. Construido de acuerdo con los principios de diseño de equipamiento sanitario del AMI.

CARGADOR INCLINADO DE GUSANO SINFIN

Los cargadores de gusano sinfín de Cozzini (CSL) son ideales para almacenar y transferir productos desde volcadores, mezcladoras, transportadoras y otras fuentes.

El cargador inclinado de gusano sinfín para trabajos pesados utiliza un sinfín alimentador que descarga directamente en varios sistemas auxiliares.



Mostrado con agitador opcional

10/05 SP

WORLD HEADQUARTERS Cozzini, Inc.
4300 West Bryn Mawr Avenue Chicago, IL 60646-5943 U.S.A

COZZINIGROUP
COMPLETE FOOD EQUIPMENT SOLUTIONS

WORLD REPRESENTATION • 773 478-9700 • www.cozzini.com • sales@cozzini.com