

# RECTIFICADOR/AFILADOR HE7



**PRIME**Edge®  
COZZINI CUTTING EDGES  
AND SHARPENING SOLUTIONS



Piedras rectificadoras

## RECTIFICADOR/AFILADOR HE7

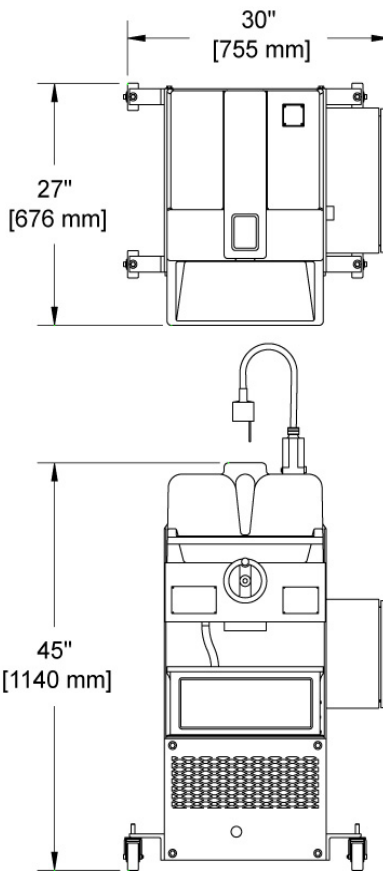
- Ideal para usuarios de grandes volúmenes de cuchillos.
- El diseño único de piedras rectificadoras/afiladoras en forma de espiral asegura bordes constantes, suaves y afilados.
- Afila hojas de hasta 16" (406 mm) de largo.
- El sistema de recirculación de refrigerante líquido brinda una operación sin quemaduras ni polvo.
- El sistema de rectificación de piedras integrado mantiene la redondez de las piedras en espiral para obtener bordes perfectos, constantes y afilados.
- Después de rectificar las piedras rectificadoras en espiral, un compensador de ángulo de borde integrado y patentado automáticamente ajusta las piedras a su ángulo preciso, original de traslape. Este sistema único asegura bordes afilados y constantes.
- Aprobado por CE.

# RECTIFICADOR/AFILADOR HE7

Para operaciones eficientes de afilado de grandes volúmenes de cuchillos. El rectificador/afilador HE7 de Cozzini brinda un bisel en forma de V constante en cada borde de la hoja. Cuando se combina con nuestro afilador para rebajado (unidad de la serie HGCU) como parte de un sistema de afilado de cuchillos centralizado, los cuchillos afilados, el incremento en la productividad y la disminución de los problemas ergonómicos están garantizados.

El diseño ergonómico del HE7 brinda comodidad y seguridad al operario. Una lámpara pivotante, ajustable puede orientarse hacia diferentes posiciones para tener una excelente visibilidad mientras se afilan las hojas. El resistente cuerpo de acero inoxidable con cubierta de fibra de vidrio brinda una larga vida y un fácil acceso para el mantenimiento.

Para un borde de corte preciso y constante, confíe en el afilador HE7 avalado por Cozzini.



RECTIFICADOR/AFILADOR HE7				
<i>Voltaje</i>	<i>Frecuencia</i>	<i>Fase</i>	<i>HP</i>	<i>kW</i>
220 V	50 ó 60 Hz	1	1	.75
440 V		3	1	.75

10/05 SP

WORLD HEADQUARTERS Cozzini, Inc.  
4300 West Bryn Mawr Avenue Chicago, IL 60646-5943 U.S.A.

**COZZINIGROUP**  
COMPLETE FOOD EQUIPMENT SOLUTIONS

WORLDWIDE REPRESENTATION | 773.478.9700 | COZZINI.COM | SALES@COZZINI.COM