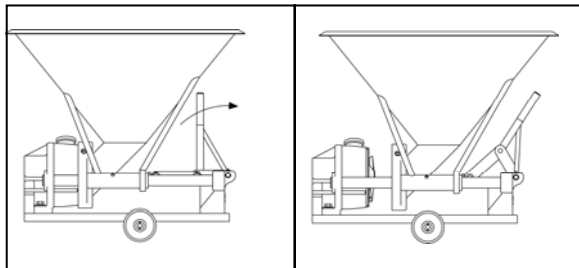


SISTEMA PARA REDUCCIÓN ALIMENTADO POR GRAVEDAD AR901



PrimeCut™
COZZINI EMULSION/REDUCTION SYSTEMS



Diseño de cabezal de corte único, simple, de rápida liberación para higienización y cambio de cedazos rápidos.

SISTEMA PARA REDUCCIÓN ALIMENTADO POR GRAVEDAD AR901

- Sistema de corte único de un solo cedazo/cuchilla de Ø9" de diámetro (230 mm) de Cozzini.
- Capacidad de tolva de 7 pies cúbicos (200 litros).
- Los tamaños de cedazos con perforaciones disponibles van de Ø1.0 mm (.039") hasta Ø9.9 mm (.39").
- El diseño único que separa la chumacera del cabezal de corte evita la contaminación del producto con lubricantes.
- Rodajas giratorias en la base para un fácil transporte.
- Aceptado por USDA y aprobado por CE. Construido de acuerdo a los principios de diseño de equipamiento sanitario del AMI.

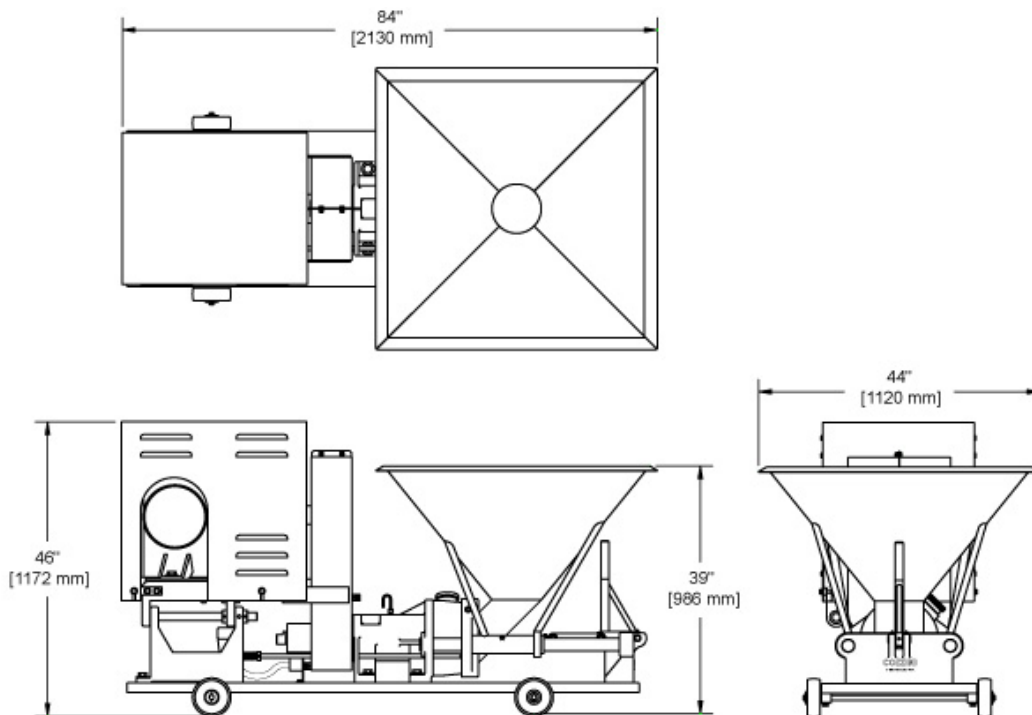
SISTEMA PARA REDUCCIÓN ALIMENTADO POR GRAVEDAD AR901

El sistema para reducción alimentado por gravedad AR901 de Cozzini incorpora una tolva cuadrada para alimentar la cámara de reducción. Un porta-navajas de alta capacidad con brazos en forma de cuchara extrae el producto desde la tolva a la cámara de corte del AR901. La cámara de corte reduce el tamaño general de las partículas al tamaño final deseado.

La configuración de corte único consiste de un porta-navajas de alta capacidad y un cedazo de reducción. Es ideal para reducir mezclas de carne, alimento para mascotas y productos para aprovechamiento de grasas animales.

Mientras la carne pasa por el porta-navajas y el cedazo de emulsión/reducción, el porta-navajas corta las partículas contra el cedazo de reducción. Las partículas cortadas son descargadas a través de un tubo inoxidable de Ø3" (76 mm). Un impulsor de descarga especialmente diseñado permite al sistema transportar el producto hasta 10 pies (3 m) verticalmente para descargarlo directamente en las tolvas.

La unidad alimentada por gravedad AR901 reemplaza los recipientes de picado convencionales y otros tipos de unidades de emulsión/reducción, así como equipamiento para manipular productos. Su diseño único de liberación rápida permite un fácil acceso a la cámara de corte para desmontaje e higienización.



SISTEMA PARA REDUCCIÓN ALIMENTADO POR GRAVEDAD AR901				
Energía		Capacidad/hora*	Amperes	
HP	kW		@ 380 V	@ 460 V
100	75	Hasta 33,000 lb (15,000 kg)	300	250
125	94			

10/05 SP

* La capacidad de salida real puede variar dependiendo de la textura del producto y de la aplicación.

WORLD HEADQUARTERS Cozzini, Inc.
4300 West Bryn Mawr Avenue Chicago, IL 60646-5943 U.S.A

COZZINIGROUP
COMPLETE FOOD EQUIPMENT SOLUTIONS

WORLD REPRESENTATION • 773 478-9700 • www.cozzini.com • sales@cozzini.com