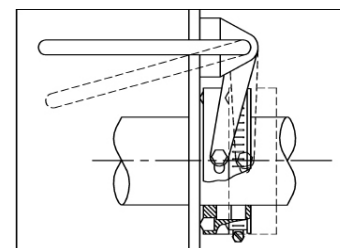




**PrimeMove**™  
COZZINI MATERIAL HANDLING SYSTEMS

## НАКЛОННЫЙ ШНЕКОВЫЙ ЗАГРУЗЧИК

- Быстроразъемные водонепроницаемые уплотнения валов специальной конструкции обеспечивают полную санобработку промывкой под давлением.
- Выпускаются загрузчики с высокопроизводительным шнеком из нержавеющей стали диаметром от 230 до 500 мм.
- Широкий диапазон размеров бункера, углов наклона и высоты по требованиям заказчика.
- Грузоподъемность шнековых загрузчиков Cozzini – от 900 до 3600 кг.
- Чтобы предотвратить зависание продукта, применяется опциональная мешалка.
- Установка одобрена USDA и утверждена CE, ее конструкция соответствует санитарным нормам проектирования AMI.

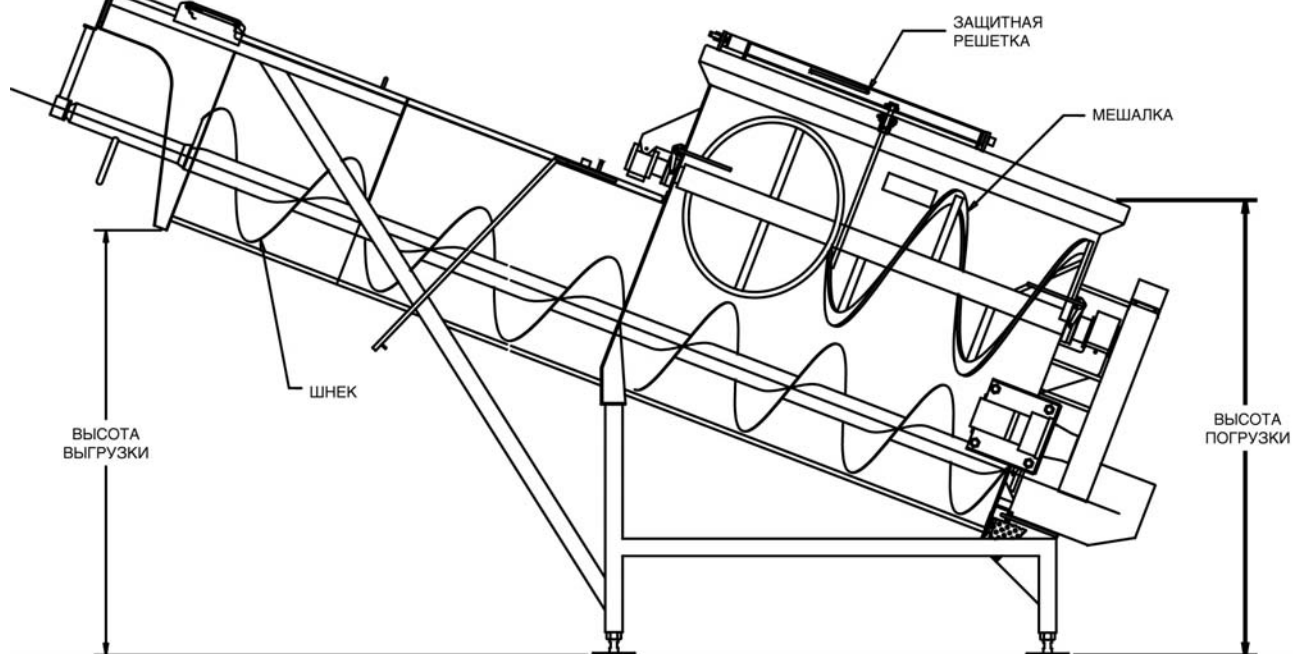


*Водонепроницаемые уплотнения валов*

# НАКЛОННЫЙ ШНЕКОВЫЙ ЗАГРУЗЧИК

Шнековые загрузчики Cozzini (CSL) являются идеальным решением для хранения и транспортирования продукции от опрокидывателей, миксеров, конвейеров и других устройств.

В конструкции высокопроизводительного наклонного шнекового загрузчика применяется питающий шнек, который выгружает продукт непосредственно в различные вспомогательные системы.



*Показана опциональная мешалка*

10/05 RU

WORLD HEADQUARTERS Cozzini, Inc.  
4300 West Bryn Mawr Avenue Chicago, IL 60646-5943 U.S.A

**COZZINIGROUP**  
COMPLETE FOOD EQUIPMENT SOLUTIONS

WORLD REPRESENTATION • 773 478-9700 • [www.cozzini.com](http://www.cozzini.com) • [sales@cozzini.com](mailto:sales@cozzini.com)