



СИСТЕМА ЭМУЛЬГИРОВАНИЯ/ИЗМЕЛЬЧЕНИЯ COMPACT POSI-FEED

- Непрерывное или периодическое действие.
- Питающий насос с приводом изменяемой скорости обеспечивает полный контроль над структурой и температурой продукта.
- Саморегулирование температуры на выходе.
- Система Cozzini MultiCut диаметром 180 мм с одним или двумя комплектами нож/решетка.
- Удобный в эксплуатации контрольный пульт фирмы Allen-Bradley с экраном сенсорного управления.
- Компактная мобильная конструкция.
- Установка одобрена USDA и утверждена CE, ее конструкция соответствует санитарным нормам проектирования AMI.



Дисплей с экранным управлением

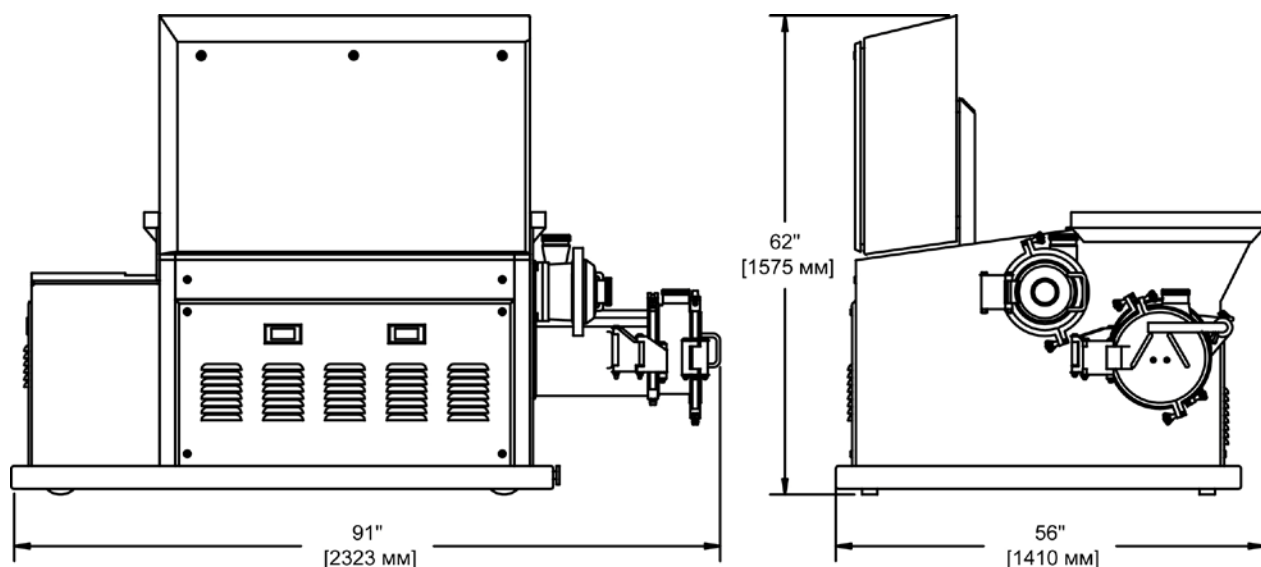
СИСТЕМА ЭМУЛЬГИРОВАНИЯ/ИЗМЕЛЬЧЕНИЯ СОМПАКТ POSI-FEED

Фирма Cozzini представляет новую серию машин для эмульгирования/измельчения Compact Posi-Feed (CPF).

Система CPF обеспечивает такое же стабильное качество и производительность, как и хорошо известные системы для эмульгирования/измельчения серий VS и CS производства фирмы Cozzini.

Компактные машины CPF имеют бункер грузоподъемностью 230 кг с питающим насосом изменяемой скорости, который подает продукт на режущую головку Cozzini MultiCut для эмульгирования/измельчения.

Установка CPF помещается непосредственно под выпускным отверстием миксера/смесителя или куттера.



СИСТЕМА ЭМУЛЬГИРОВАНИЯ/ИЗМЕЛЬЧЕНИЯ СОМПАКТ POSI-FEED			
Напряжение, В	л.с.	кВт	Потребляемый ток, А
380 или 460	75/20 всего 95	56/15 всего 71	250

10/05 RU