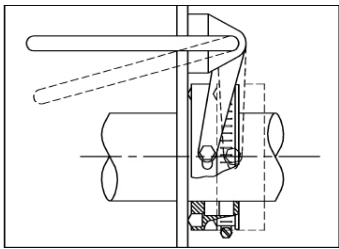


# ALIMENTADOR INCLINADO



**COZZINI**  
MATERIAL HANDLING EQUIPMENT



Selos mecânicos

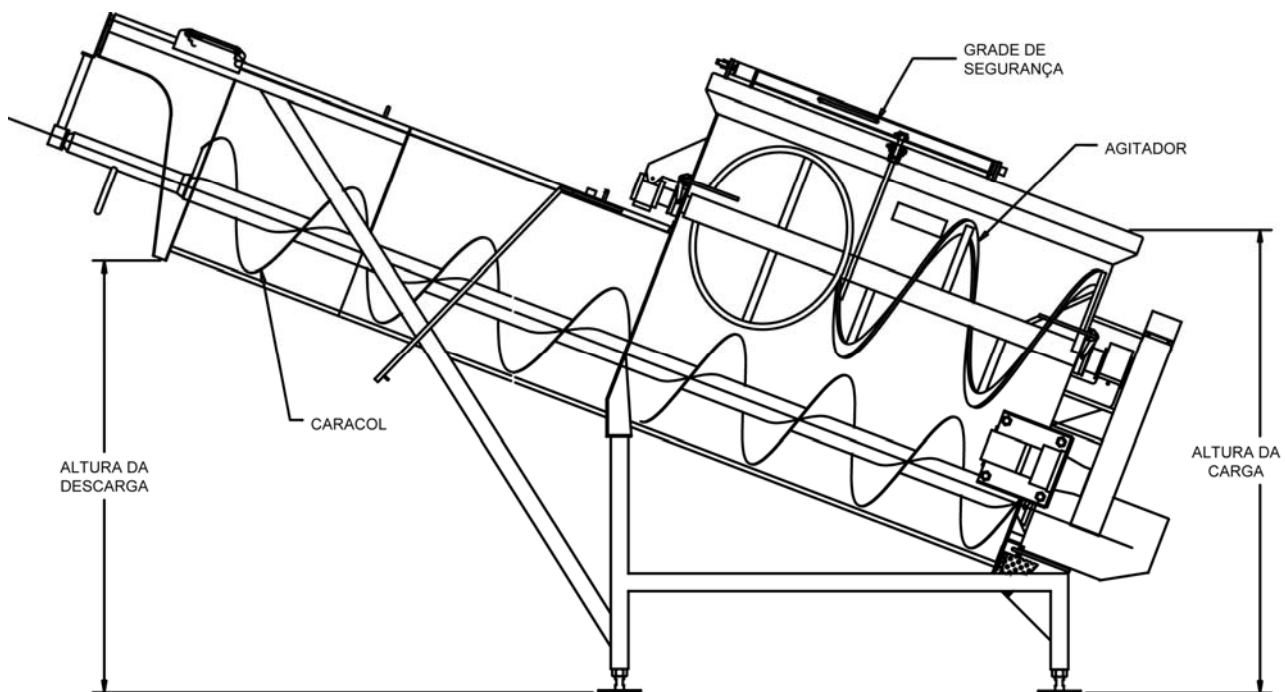
## ALIMENTADOR INCLINADO

- Selos mecânicos, de engate rápido e impermeáveis à água, para sanitização completa por lavagem.
- Caracol robusto de inoxidável, de 9" (230 mm) a 20" (500 mm) de diâmetro.
- Grande variedade de tamanhos de recipientes, ângulos de descarga e alturas para atender às suas necessidades.
- Unidades do CSL disponíveis em capacidades que variam de 2000 (900 kg) a 8000 lb (3600 kg).
- Agitador opcional disponível para impedir o congelamento do produto.
- Aceito pelo USDA e aprovado pela CE. Fabricado de acordo com as normas da AMI para design de equipamentos sanitários.

# ALIMENTADOR INCLINADO

Os Alimentadores da Cozzini (CSL) são ideais para armazenar e transferir produtos de descarregadores, misturadores, esteiras e outras fontes.

O Alimentador inclinado robusto utiliza um caracol que descarrega diretamente em vários sistemas auxiliares.



*Esquema com agitador opcional*

1/04 PO

WORLD HEADQUARTERS Cozzini, Inc.  
4300 West Bryn Mawr Avenue Chicago, IL 60646-5943 U.S.A.

**COZZINIGROUP**  
COMPLETE FOOD EQUIPMENT SOLUTIONS

WORLDWIDE REPRESENTATION | 773.478.9700 | COZZINI.COM | SALES@COZZINI.COM