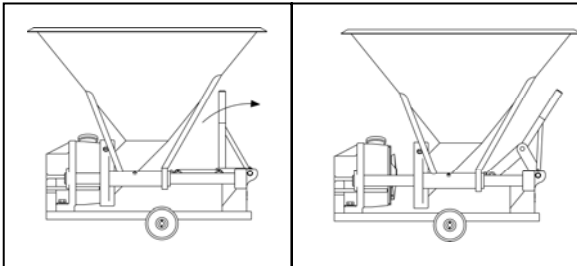


SISTEMA DE REDUÇÃO ALIMENTADO POR GRAVIDADE AR901



PrimeCut™
COZZINI EMULSION/REDUCTION SYSTEMS



O design do cabeçote de corte é único, simples e de rápida liberação, e agiliza a sanitização e a troca do disco.

SISTEMA DE REDUÇÃO ALIMENTADO POR GRAVIDADE AR901

- Sistema de corte simples da Cozzini, de $\varnothing 9''$ de diâmetro (230 mm), com Sistemas de Corte simples.
- Capacidade do recipiente de sete pés cúbicos (200 litros).
- A dimensão dos orifícios do Disco variam de $\varnothing 1,0$ mm (0,039") a $\varnothing 9,9$ mm (0,39").
- O design único de separação entre o mancal e o cabeçote de corte evita a contaminação do produto com lubrificante.
- Rodas na base facilitam o transporte.
- Aceito pelo USDA e aprovado pela CE. Fabricado de acordo com as normas da AMI para design de equipamentos sanitários.

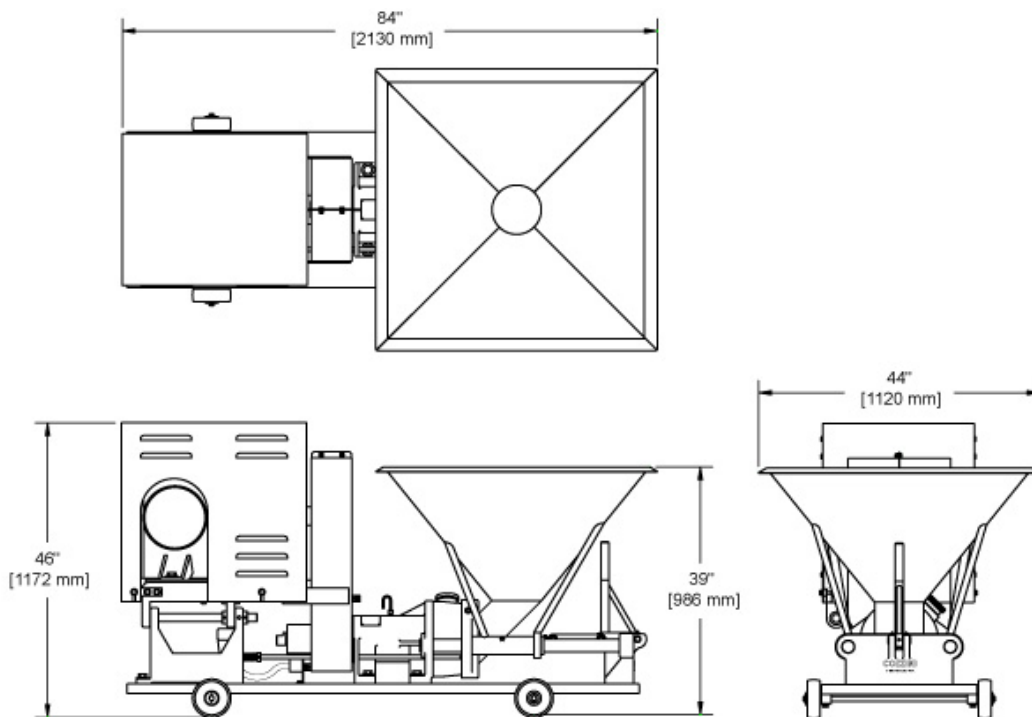
SISTEMA DE REDUÇÃO ALIMENTADO POR GRAVIDADE AR901

O Sistema de redução alimentado por gravidade AR901 da Cozzini tem um recipiente quadrangular para alimentar a câmara de redução. Um porta insertos de alta capacidade com braços em forma de pá retira o produto do recipiente e insere-o na câmara de corte do AR901. A câmara de corte reduz o tamanho geral da partícula ao tamanho final desejado.

A configuração de corte simples consiste de um porta insertos de alta capacidade, um disco de redução e é ideal para reduzir as partículas de carne, rações animais e produtos derivados.

À medida que a carne passa pelo porta insertos e pelo disco de emulsão/redução, o porta insertos corta as partículas contra disco redutor. As partículas cortadas são despejadas por um tubo de aço inoxidável de Ø3" (76 mm). Um Impulsor de bombeamento especialmente projetado permite ao sistema transportar o produto até 10 pés (3 m) verticalmente para ser despejado diretamente em outros recipientes.

A unidade AR901 alimentada por gravidade substitui cortadores convencionais e outros tipos de emulsificadores e unidades redutoras, como também equipamento de manuseio de produto. O design único de liberação rápida facilita o acesso à câmara de corte para desmontagem e sanitização.



SISTEMA DE REDUÇÃO POR GRAVIDADE AR901				
Motor		Capacidade/hora*	Amps do serviço	
HP	kW		@ 380 V	@ 460 V
100	75	Até 33.000 lb (15.000 kg)	300	250
125	94			

1/04 PO

* A capacidade real de saída pode variar em função da textura e aplicação do produto.

WORLD HEADQUARTERS Cozzini, Inc.

4300 West Bryn Mawr Avenue Chicago, IL 60646-5943 U.S.A.

COZZINIGROUP
COMPLETE FOOD EQUIPMENT SOLUTIONS

WORLDWIDE REPRESENTATION | 773.478.9700 | COZZINI.COM | SALES@COZZINI.COM