

SYSTEM OSTRZENIA NOŻY TWINS™



PRIMEEdge®
COZZINI CUTTING EDGES
AND SHARPENING SOLUTIONS



Kamienie szlifujące HG4S



Kamienie ostrzące HE4

SYSTEM OSTRZENIA NOŻY TWINS™

- Składa się z dwóch urządzeń identycznych rozmiarów: szlifierki HG4S i ostrzałki HE4.
- System pozwala ostrzyć do 400 noży dziennie.
- Ostrzy noże o długości do 254 mm.
- Wyjątkowo zaprojektowane, spiralne kamienie zapewniają stały, gładki i ostry kąt krawędzi tnącej.
- Chłodzenie emulsją zapobiega przegrzewaniu się ostrza i pyleniu w czasie ostrzenia.
- Zintegrowany system obciągania kamieni diamentem zapewnia utrzymanie ich okrągłego profilu, co gwarantuje stały kąt ostrza.
- Spełnia wszelkie wymogi Unii Europejskiej.

FOOD
PROCESSING
BLADES

EDGE
MAINTENANCE
TOOLS

SHARPENING
SYSTEMS

SHARPENING
SERVICES

PRIMEEdge®
COZZINI CUTTING EDGES
AND SHARPENING SOLUTIONS

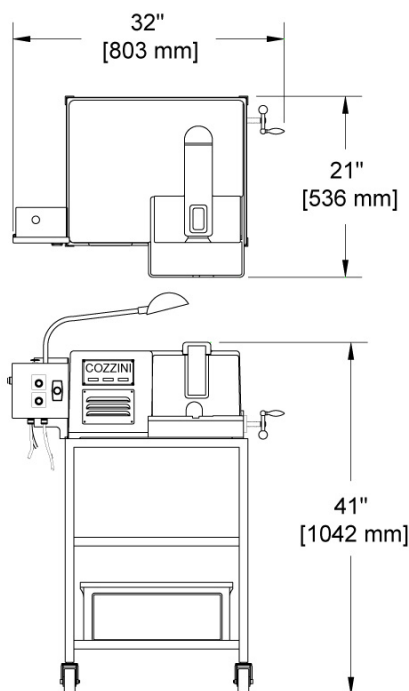
SYSTEM OSTRZENIA NOŻY TWINS™

System ostrzenia noży Twins™, doskonały dla użytkowników średniej liczby noży, składa się z dwóch urządzeń identycznych rozmiarów: szlifierki HG4S i ostrzałki HE4. System Twins™ jest znany na całym świecie jako urządzenie oszczędne, bezpieczne w obsłudze i rzadko wymagające serwisu.

Kamienie szlifujące o średnicy 102 mm szlifują obydwie strony ostrza jednocześnie. Operator sprawdza grubość ostrza za pomocą wbudowanego przyrządu pomiarowego, aby przekonać się, czy ostrze noża zostało dostatecznie wysmuklone. Następnie, kamienie ostrzące ostrzą nóż z obydwu stron jednocześnie. Kąt nachylenia krawędzi tnącej może być modyfikowany stosownie do potrzeb.

Każde z urządzeń składa się z aluminiowej obudowy oraz trwałej i łatwej do utrzymania w czystości pokrywy z włókna szklanego. Ergonomicznie zaprojektowany system Twins™ zapewnia operatorowi wygodną i bezpieczną obsługę. Regulowana lampka na elastycznym wysięgniku, którą można ustawić w dowolnej pozycji, doskonale oświetla przestrzeń roboczą. Każde z urządzeń dostarczane w zestawie z wózkiem.

Aby uzyskać idealne ostrze tnące, wybierz wypróbowany system Twins™ firmy Cozzini.



SYSTEM OSTRZENIA NOŻY TWINS™				
Model	Napięcie	Częstotliwość	HP	kW
Szlifierka	115 V	50 lub 60 Hz	1/2	0.38
	220 V			
Ostrzałka	115 V		1/3	0.25
	220 V			

2/06 PL

WORLD HEADQUARTERS Cozzini, Inc.
4300 West Bryn Mawr Avenue Chicago, IL 60646-5943 U.S.A.

COZZINIGROUP
COMPLETE FOOD EQUIPMENT SOLUTIONS

WORLDWIDE REPRESENTATION | 773.478.9700 | COZZINI.COM | SALES@COZZINI.COM