

COCLEA PER TRASPORTO VERTICALE GIRAFFE™



COZZINI
MATERIAL HANDLING EQUIPMENT

COCLEA PER TRASPORTO VERTICALE GIRAFFE™

- Lo straordinario design garantisce un movimento verticale del prodotto senza danneggiarlo.
- Disponibile come aggancio ad alimentazione diretta per tritacarne PrimeGrind™ 250 o 400.
- L'unità di alimentazione della tramoggia può essere alimentata direttamente da tritacarni o coclee.
- Due ruote snodabili e due rigide permettono una facile manovrabilità.
- Il design compatto permette di occupare poco spazio. Ideale per spazi limitati.
- Corpo in acciaio inox con finiture igieniche in ogni dettaglio.
- Accettata USDA e approvata CE. Fabbricata in conformità ai principi di costruzione delle apparecchiature sanitarie AMI.

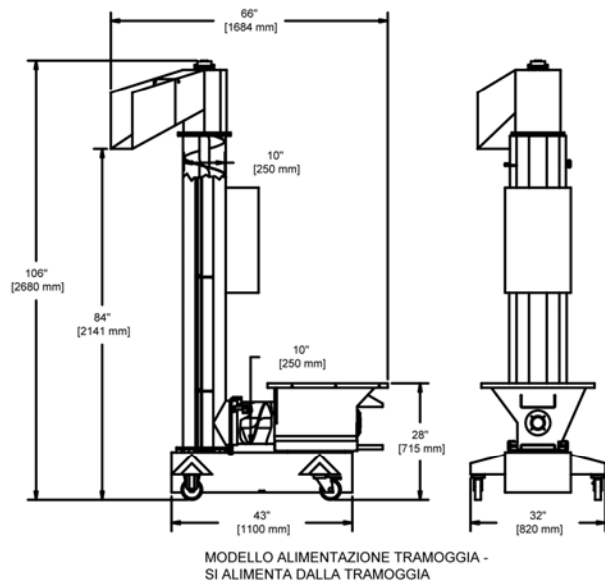
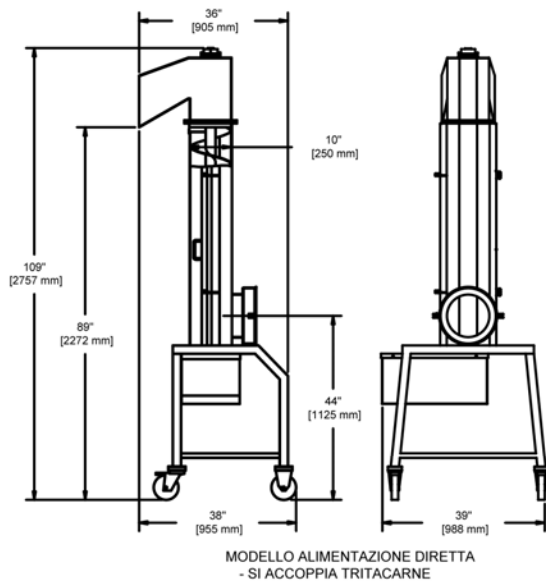
COCLEA PER TRASPORTO VERTICALE GIRAFFE™



Le Coclee per trasporto verticali Cozzini (CVSC) sono progettate appositamente per il trasporto di materiali macinati in applicazioni in cui lo spazio è limitato. Sono disponibili in due versioni di base: alimentazione diretta o alimentazione a tramoggia.

Un'unità di alimentazione tramoggia completamente integrata con coclee orizzontali alimenta l'unità a coclea verticale. Il nostro modello ad alimentazione diretta è progettato per essere alimentato direttamente da un tritacarne. Sono disponibili una vasta gamma di altezze di scarico per personalizzazione a secondo della vostra applicazione.

Entrambi i modelli sono strutturati per lavaggio a scolo e ispezione facili e completi. Le camere verticali flangiate di entrambi i modelli possono essere facilmente aperte per lavaggio e ispezione completi. La camera orizzontale del modello con alimentazione a tramoggia è inoltre facilmente accessibile per una pulizia completa con lavaggio a scolo.



COCLEA DI TRASPORTO VERTICALE GIRAFFE™

| MODELLO | COCLEA DI TRASPORTO | TRASMISSIONE |
|---------------------------|---|---|
| Alimentazione diretta | Accoppiata a macinatrice PrimeGrind™ 250: 10" (240 mm) | 4 hp (3 kW) |
| | Accoppiata a macinatrice PrimeGrind™ 400 : 14" (340 mm) | 10 hp (7,5 kW) |
| Alimentazione a tramoggia | 10" (240 mm) per coclee orizzontali e verticali | Coclea orizz.: 3 hp (2,5 kW) Coclea vert.: 4,5 hp (3,5 kW) |