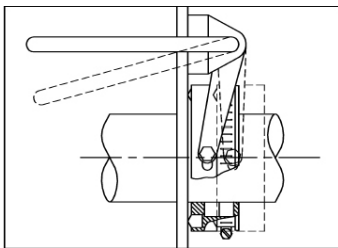


# COCLEA PER TRASPORTO



**COZZINI**  
MATERIAL HANDLING EQUIPMENT



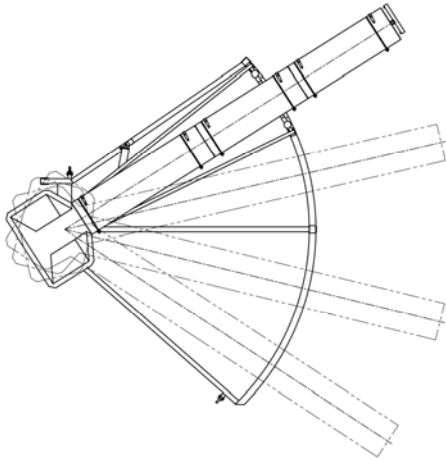
**Guarnizioni albero impermeabili**

## COCLEA PER TRASPORTO

- Eccezionali guarnizioni albero impermeabili a rilascio rapido per pulizia completa con lavaggio a scolo.
- Dimensioni standard della coclea: da 6" (152 mm) a 30" (762 mm) di diametro.
- Griglie e interconnessioni di sicurezza.
- Disponibile a scelta con due, tre o quattro posizioni girevoli, oltre che nelle versioni portatile o fissa.
- Le gambe telescopiche opzionali permettono di abbassare la coclea per le operazioni di pulizia.
- Agitatore tramoggia opzionale per prevenire versamenti del prodotto.
- Dimensioni tramoggia, altezze di scarico e inclinazioni personalizzate.
- Accettata USDA e approvata CE. Fabbricata in conformità ai principi di costruzione delle apparecchiature sanitarie AMI.

# COCLEA PER TRASPORTO

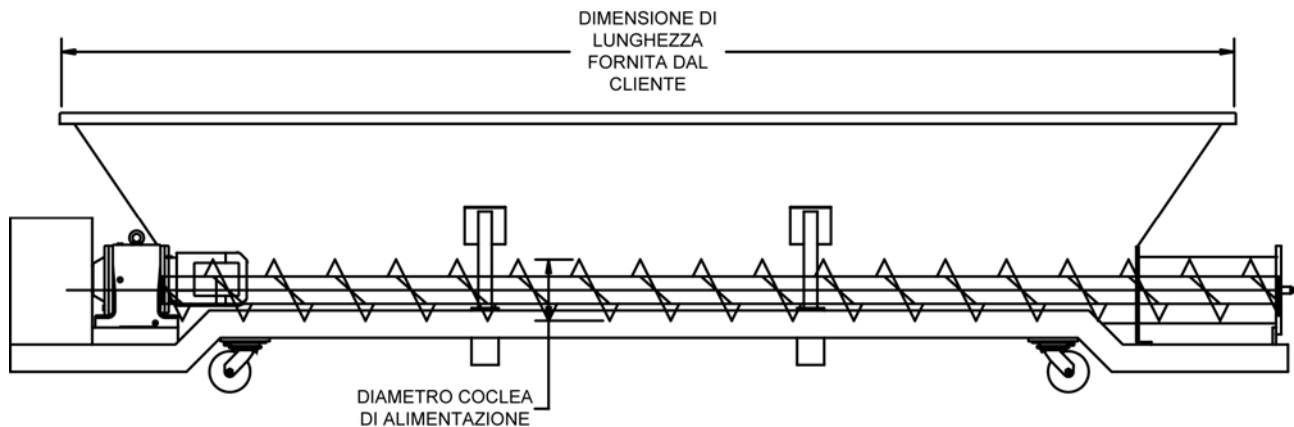
Cozzini sa bene che la sicurezza nella movimentazione dei materiali è una parte critica del vostro lavoro. Ecco perché le Coclee per Trasporto Cozzini (CSC) sono personalizzate per soddisfare i vostri requisiti di produzione più rigorosi. Scegliete fra una vasta gamma di diametri di coclee, velocità di trasmissione, capacità di tramoggia, posizioni girevoli e altezze di scarico. Le ruote snodabili opzionali permettono una grande portabilità.



L'igienizzazione e la possibilità di pulizia sono altrettanto importanti. La struttura in acciaio inox con finiture igieniche di grande precisione in ogni dettaglio, oltre alle saldature lisce in tutte le aree di contatto col prodotto, assicurano la massima igienizzazione e facilità di lavaggio e ispezione. Le coperture flangiate, le guarnizioni a rilascio rapido e i motori con possibilità di lavaggio a scolo fanno della serie CSC un unicum tra gli altri design di coclee per trasporto.

Chiamate Cozzini per soluzioni rapide e affidabili per tutte le vostre necessità relative a coclee/movimentazione materiali.

## Coclea per trasporto girevole a 4 posizioni



## Coclea per trasporto orizzontale

1/04 IT

WORLD HEADQUARTERS Cozzini, Inc.  
4300 West Bryn Mawr Avenue Chicago, IL 60646-5943 U.S.A.

**COZZINIGROUP**  
COMPLETE FOOD EQUIPMENT SOLUTIONS

WORLDWIDE REPRESENTATION | 773.478.9700 | [COZZINI.COM](http://COZZINI.COM) | [SALES@COZZINI.COM](mailto:SALES@COZZINI.COM)