

MOLA CON PIETRE A TAZZA



PRIMEEdge®
COZZINI SHARPENING SYSTEMS



Lo straordinario design delle pietre a tazza e rotonde assicura uno spessore costante del bisello di molatura.

MOLA CON PIETRE A TAZZA

Modelli HG4CU e HG6CU

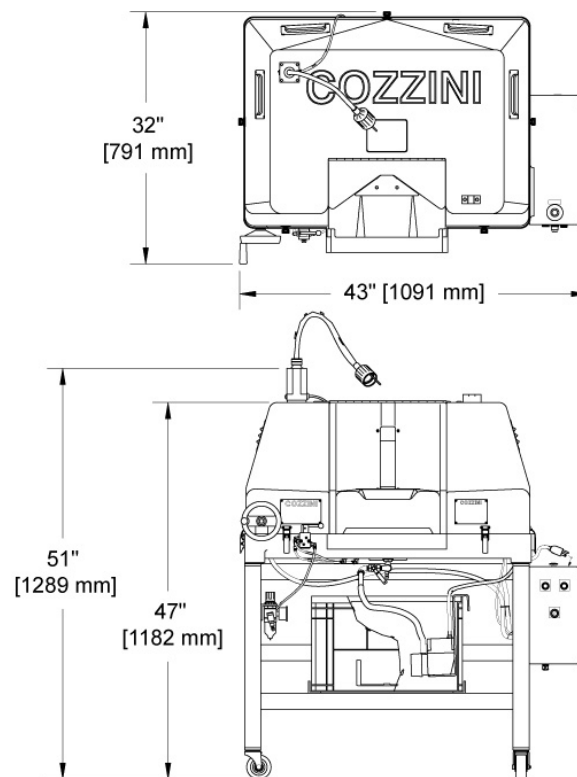
- Ideale per chi utilizza molti coltelli.
- Disponibile con pietre a coppa di Ø4" (102 mm) o di Ø6" (152 mm).
- Assottiglia lame per rifinitura dei bordi fino a 16" (406 mm) di lunghezza.
- Il sistema di raffreddamento con liquido in ricircolo permette un funzionamento senza bruciature o polveri.
- Il sistema integrato a controllo pneumatico di rettifica delle pietre mantiene la circolarità delle pietre cave per ottenere margini perfetti, consistenti e taglienti.
- Il calibro incorporato go/no go permette di stabilire istantaneamente se la lama è stata assottigliata a sufficienza per la molatura e l'affilatura.
- Approvata CE.

MOLA CON PIETRE A TAZZA

Per affilare numerosi coltelli in modo efficiente, le Molatrici HGCU Cozzini vengono usate per assottigliare le lame prima della molatura e della rifinitura dei bordi. Le pietre cave da 4" (102 mm) o 6" (152 mm) hanno lo straordinario vantaggio di mantenere lo stesso diametro e lo stesso bisello man mano che le pietre si consumano, garantendo quindi uno spessore costante del bisello di molatura. Se combinate con la nostra Molatrice/Rifilatrice (HE7) come parte di un sistema di affilatura coltelli centralizzato, permettono di incrementare la produttività e di ridurre i problemi ergonomici

Il design ergonomico della mola con pietre a tazza dà all'operatore comfort e sicurezza. Una lampada regolabile e girevole può essere orientata in diverse posizioni per una ottima visibilità durante la molatura delle lame. Il robusto corpo in acciaio inox con copertura in fibra di vetro permette una lunga vita di servizio e un facile accesso per la manutenzione.

Per una precisa e costante operazione di molatura affidatevi alla collaudata serie di molatrici HGCU di Cozzini



MOLA CON PIETRE A TAZZA				
Modello	Tensione	Fase	HP	kW
HG4CU	220 V	1	.50 (x2)	.4 (x2)
	230/460 o 380 V	3	.50 (x2)	.4 (x2)
HG6CU	220 V	1	.75 (x2)	.6 (x2)
	230/460 o 380 V	3	.75 (x2)	.6 (x2)

1/04 IT

WORLD HEADQUARTERS Cozzini, Inc.
4300 West Bryn Mawr Avenue Chicago, IL 60646-5943 U.S.A.

COZZINIGROUP
COMPLETE FOOD EQUIPMENT SOLUTIONS

WORLDWIDE REPRESENTATION | 773.478.9700 | COZZINI.COM | SALES@COZZINI.COM