

TRASPORTATORE A NASTRO



COZZINI
MATERIAL HANDLING EQUIPMENT

TRASPORTATORE A NASTRO COZZINI

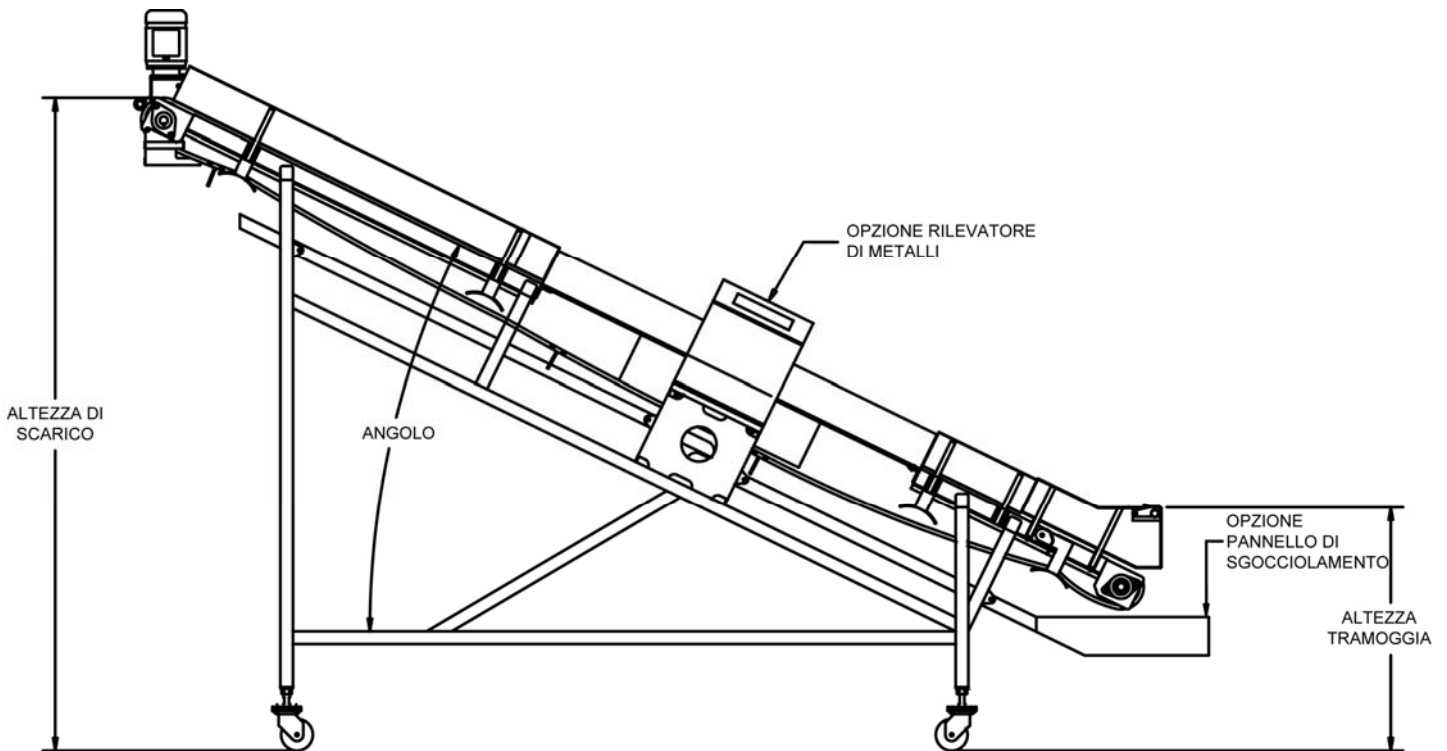
- Trasportatori con rilevatore di metalli orizzontali, inclinati, girevoli o in linea in dimensioni personalizzate.
- Disponibili opzioni di scarico e di alimentazione orizzontale.
- Scelta di trasmissione idraulica o elettrica.
- Lati flangiati o rimovibili.
- Il design con rilascio rapido solleva il nastro per una facile pulizia del letto e del nastro del trasportatore.
- Disponibile vasta gamma di design di cuscinetti igienici.
- Vasta scelta di modelli di nastri: compatti, interconnessi e a filo.
- Accettato USDA e approvato CE. Fabbricato in conformità ai principi di costruzione delle apparecchiature sanitarie AMI.

TRASPORTATORE A NASTRO COZZINI

Cozzini sa che una gestione affidabile dei materiali è una parte critica delle vostre procedure generali. Ecco perché i Trasportatori a Nastro Cozzini (CBC) sono personalizzati per soddisfare i più rigorosi requisiti di produzione. Scegliete fra una moltitudine di larghezze di nastro, velocità di trasmissione e tipi di nastro. I perni di snodo delle ruote opzionali permettono una notevole portabilità.

Igienizzazione e possibilità di pulizia sono altrettanto importanti. Nastri a drenaggio o compatti, take-up di rilascio rapido, motori con possibilità di lavaggio, parti laterali e bande di usura rimovibili fanno della serie CBC un unicum tra gli altri tipi di trasportatori a nastro.

Struttura in acciaio inox con pregevole finitura igienica in ogni parte, e saldature lucidate in tutte le aree di contatto con i prodotti assicurano la massima igiene e facilità di lavaggio e ispezione.



1/04 IT

WORLD HEADQUARTERS Cozzini, Inc.
4300 West Bryn Mawr Avenue Chicago, IL 60646-5943 U.S.A.

COZZINIGROUP
COMPLETE FOOD EQUIPMENT SOLUTIONS

WORLDWIDE REPRESENTATION | 773.478.9700 | COZZINI.COM | SALES@COZZINI.COM