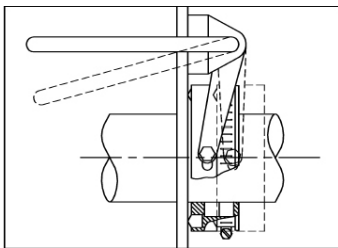


# TRANSPORT-FÖRDERSCHNECKE



**COZZINI**  
MATERIAL HANDLING EQUIPMENT



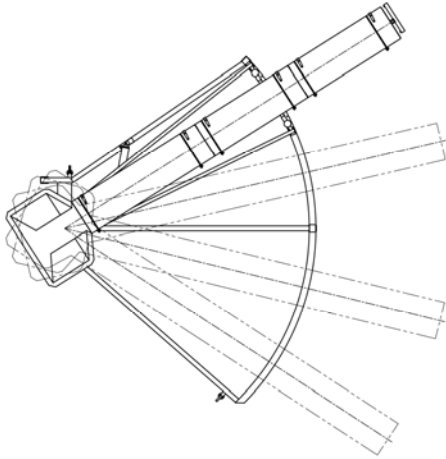
Wasserdichte  
Wellendichtungen

## TRANSPORT-FÖRDERSCHNECKE

- Einzigartige, schnellöffnende, wasserdichte Wellendichtungen für vollständige Nassreinigung.
- Standard Schraubeneinzug in den Abmessungen: 6" (152 mm) — to 30" p (762 mm) Durchmesser.
- Sicherheitsgitter und Sicherheitssperren.
- Auf Wunsch lieferbar mit zwei-, drei- oder vierfach gelagerter Antriebswelle. Wahlweise lieferbar in transportabler oder stationärer Ausführung.
- Wahlweise lässt sich die Förderanlage für die Reinigung mittels Teleskopfüßen absenken.
- Ein auf Wunsch einsetzbares Trichterrührwerk verhindert Brückenbildung im Produkt.
- Maßgefertigte Trichtergrößen, Kipphöhen und Neigungspositionen.
- Anerkannt vom USDA and CE zugelassen. Gebaut nach den AMI Richtlinien für Hygiene und Gesundheit.

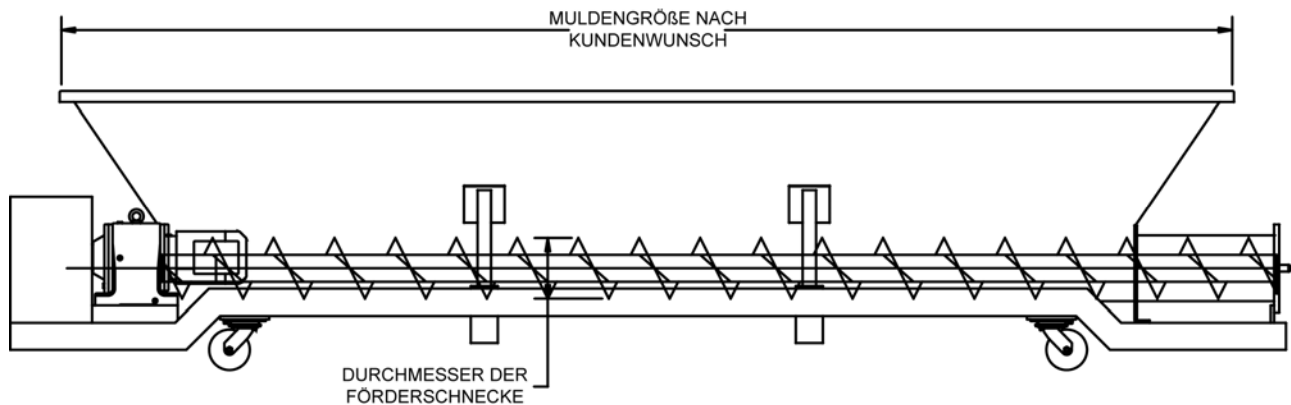
# TRANSPORT-FÖRDERSCHECKE

Cozzini weiß um den kritischen Punkt eines zuverlässigen Materialtransports im Gesamtablauf einer Produktion. Deshalb werden die Cozzini Transport-Förderschnecke (CSC) kundenspezifisch gebaut, um anspruchsvollsten Produktionsanforderungen zu genügen. Es besteht die Auswahl aus einer Vielzahl von Durchmessergrößen der Einzugschnecke, Antriebsgeschwindigkeiten, Trichterfangsvermögen, Schwenkpunkte und Entladehöhen. Nach Wunsch ermöglichen Rollfüße Bewegbarkeit.



Ebenso wichtig sind Hygiene und Reinigungsmöglichkeit. Die Edelstahlkonstruktion mit feinem, abwaschbarem Oberflächenfinish und glattgeschliffenen Schweißnähten in allen Produkt-Kontaktzonen gewährleisten äußerste Hygiene und Erleichterung im Bereich der Nassreinigung, Spritzwasserschutz und Inspektion. Klappdeckel, schnellöffnende Wellendichtungen und Betriebsmotoren für Nassreinigung verleiht der CSC – Serie Einzigartigkeit gegenüber anderen Förderschnecken-Konstruktionen.

Für all Ihre Bedürfnisse im Bereich Ihres Förder-/Materialbetriebs setzen Sie die schnellen, zuverlässigen Lösungen von Cozzini ein.



1/04 DE

WORLD HEADQUARTERS Cozzini, Inc.  
4300 West Bryn Mawr Avenue Chicago, IL 60646-5943 U.S.A.

**COZZINIGROUP**  
COMPLETE FOOD EQUIPMENT SOLUTIONS

WORLDWIDE REPRESENTATION | 773.478.9700 | COZZINI.COM | SALES@COZZINI.COM