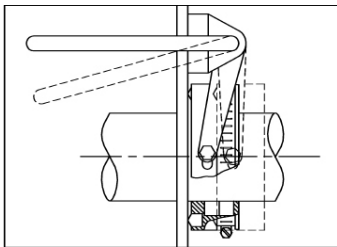


# SCHRÄGFÖRDERSCHNECKE



**COZZINI**  
MATERIAL HANDLING EQUIPMENT



Wasserdichte  
Wellendichtungen

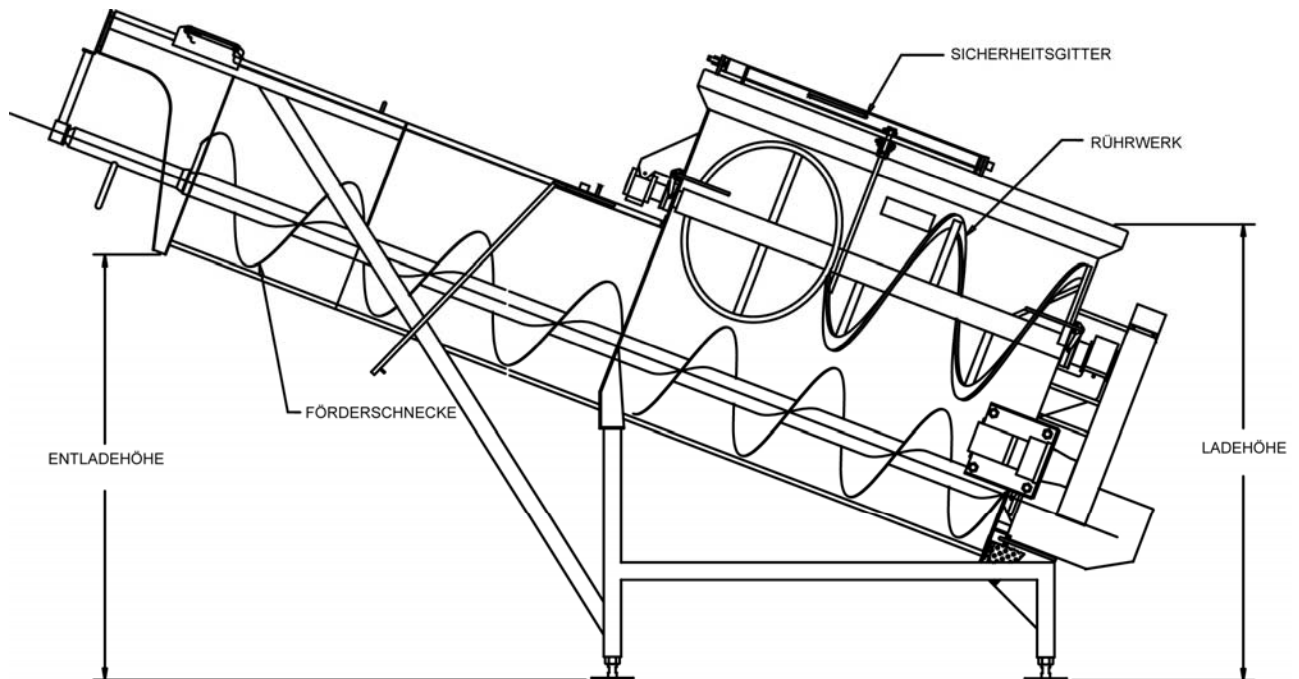
## SCHRÄG-FÖRDERSCHNECKE

- Einzigartige, schnellöffnende, wasserdichte Wellendichtungen für vollständige Nassreinigung.
- Leistungsstarke Edelstahl-Einzugsschnecke. Durchmesser von 230 mm (9") bis 500 mm (20")
- Große Auswahl an Trichtergrößen, Entladewinkel, und – in der Höhe den kundenspezifischen Anforderungen entsprechend.
- CSL Geräte lieferbar in Kapazitätsbereichen von 900 kg (2000 lbs.) bis zu 3600 kg. (8000 lbs.)
- Ein auf Wunsch einsetzbares Trichterrührwerk verhindert Brückenbildung im Produkt.
- Anerkannt vom USDA and CE zugelassen. Gebaut nach den AMI Richtlinien für Hygiene und Gesundheit

# SCHRÄGFÖRDERSCNECKE

Cozzini Förderschnecken (CSL) sind ideal zum Beschicken und Entladen von Produkten aus Kippnern, Mixern, Förderanlagen und anderen Geräten.

Die leistungsfähige Schrägförderschnecke verwendet eine Vorschubschnecke die auf die unterschiedlichsten Geräte entladen kann.



*Abb. mit nach Belieben einsetzbarem Rührwerk*

1/04 DE

WORLD HEADQUARTERS Cozzini, Inc.  
4300 West Bryn Mawr Avenue Chicago, IL 60646-5943 U.S.A.

**COZZINIGROUP**  
COMPLETE FOOD EQUIPMENT SOLUTIONS

WORLDWIDE REPRESENTATION | 773.478.9700 | [COZZINI.COM](http://COZZINI.COM) | [SALES@COZZINI.COM](mailto:SALES@COZZINI.COM)