

HOHLSCHLEIFMASCHINE



PRIMEEdge®
COZZINI SHARPENING SYSTEMS



Die einzigartige Bauart mit becherförmigen Schleifsteinen garantiert gleichmäßige Breite des Fasenschliffs.

HOHLSCHLEIFMASCHINE

Modelle HG4CU und HG6CU

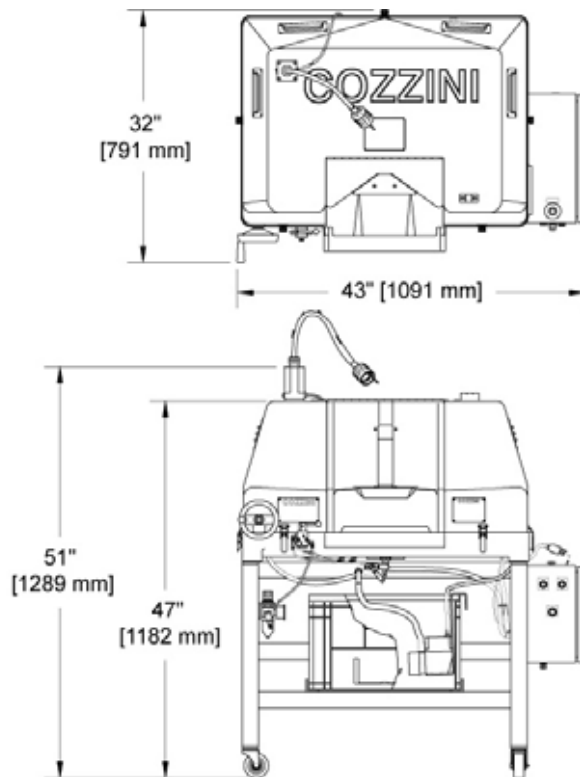
- Ideal für Großanwender.
- Lieferbar mit \varnothing 102 mm (4") oder \varnothing 152 mm (6") Becherschleifsteinen.
- Dengelt Klingeblätter zum Abkanten von bis zu 406 mm (16") langen Klingen.
- Wasserkreislaufsystem sorgt für überhitzungs- und staubfreien Arbeitsablauf.
- Integriertes, pneumatisch geregeltes Schleifsteinrichtsystem erhält die Rundung der Becherschleifsteine für perfekte, gleichmäßige, scharfe Kanten.
- Eingebautes Weiter/Nicht-Weiter – Messinstrument ermittelt sofort, ob die Klinge zum Abkanten und Schleifen ausreichend gedengelt ist.
- CE zugelassen.

HOHLSCHLEIFMASCHINE

Für effiziente Großanwendungen im Messerschärfbereich benötigen die Cozzini HGCU Schleifmaschinen vor dem Schleifen und Kanten gedungelte Klingen. 102 mm (4") oder 152 mm (6") Becherschleifsteine bieten den einzigartigen Vorteil, immer den selben Fasenwinkel, Durchmesser so wie Verschleiß beizubehalten und dabei eine gleichmäßige Breite des Frässchliffs zu gewährleisten. In Kombination mit unserem HE7-Schleifer als Teil eines zentralisierten Messerschärfesystems, erhöht sich die Produktivität und ergonomische Probleme verringern sich.

Das ergonomische Design des Hohl Schleifers bietet bequeme und sichere Handhabung. Eine regulier- und schwenkbare Lampe kann in verschiedene Richtungen gewendet werden, so dass während des Schleifvorgangs exzellente Sichtverhältnisse herrschen. Das stabile Edelstahlgehäuse mit Fiberglas-Abdeckung sorgt für lebenslange und einfache Instandhaltung.

Für eine gleichmäßige und präzise Klingendengungeln vertrauen Sie der bewährten HGCU – Schleifmaschinen-Serie von Cozzini.



HOHLSCHLEIFER				
Modell	Volt	Phase	HP	kW
HG4CU	220 V	1	.50 (x2)	.4 (x2)
	230/460 or 380 V	3	.50 (x2)	.4 (x2)
HG6CU	220 V	1	.75 (x2)	.6 (x2)
	230/460 or 380 V	3	.75 (x2)	.6 (x2)

1/04 DE

WORLD HEADQUARTERS Cozzini, Inc.
4300 West Bryn Mawr Avenue Chicago, IL 60646-5943 U.S.A.

COZZINIGROUP
COMPLETE FOOD EQUIPMENT SOLUTIONS

WORLDWIDE REPRESENTATION | 773.478.9700 | COZZINI.COM | SALES@COZZINI.COM