

HG4S-B POLIERMASCHINE



PRIMEEdge®
COZZINI SHARPENING SYSTEMS



Polierräder

HG4S-B POLIERMASCHINE

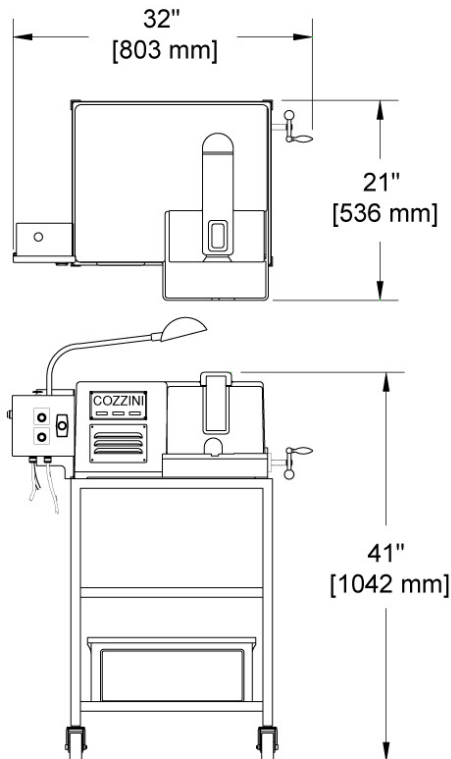
- Poliert und entfernt Schleifkratzer gleichzeitig auf beiden Seiten einer Klinge in Sekunden.
- Poliert bis zu 254 mm (10") lange Klingen.
- Ein glatter Klingenschliff erhöht die Produktivität durch Reduzieren von Widerständen auf dem Messer, durch leichteres Schneiden steigt die Produktion.
- CE zugelassen.

HG4S-B POLIERMASCHINE

In Ergänzung zu jeder Cozzini Schärfmaschine liefert die HG4S-B Poliermaschine glatte und polierte Schnittkanten jeder Klinge.

Die im Durchmesser 102 mm (Ø4") großen Polierräder entfernen Schleifkratzer und erzeugen glatte polierte Oberflächen. In aufeinander folgenden Vorgängen der Fleischverarbeitung erhöht eine polierte Messerklinge die Produktivität, indem Reibung und Ermüdungserscheinungen in Ellbogen/Handgelenk des Anwenders reduziert werden.

Die Poliermaschine besteht aus einem Aluminiumguss-Gehäuse, das unter einer beständigen, leicht zu reinigenden Fiberglas-Abdeckung untergebracht ist. Das ergonomische Design der Poliermaschine ermöglicht bequemes und sicheres Arbeiten. Eine regulier- und schwenkbare Lampe kann in verschiedene Richtungen gewendet werden, so dass während des Poliervorgangs exzellente Sichtverhältnisse herrschen. Jedes Gerät ist mit einem Rollwagen ausgestattet, der die Bewegbarkeit vereinfacht.



HG4S-B POLIERMASCHINE			
<i>Volt</i>	<i>Frequenz</i>	<i>HP</i>	<i>kW</i>
115 V	50 or 60 Hz	.5	.37
220 V			

1/04 DE

WORLD HEADQUARTERS Cozzini, Inc.
4300 West Bryn Mawr Avenue Chicago, IL 60646-5943 U.S.A.

COZZINIGROUP
COMPLETE FOOD EQUIPMENT SOLUTIONS

WORLDWIDE REPRESENTATION | 773.478.9700 | COZZINI.COM | SALES@COZZINI.COM