

HE2 MESSERSCHÄRFMASCHINE



Abb. mit Sonderzubehör
Rollwagen.

PRIMEEdge®
COZZINI SHARPENING SYSTEMS



Schleifsteine

Hon-
/Feinschleif-
steine

HE2 MESSERSCHÄRFMASCHINE

- Einteilige Einheit mit Schleif- und Hon-/Feinschleifsteinen
- Einzigartiger spiralförmiger Aufbau der Schleifsteine garantiert gleichmäßige, glatte, scharfe Kanten.
- Schärft bis zu 356 mm (14") lange Klingen.
- Wasserkreislaufkühlsystem sorgt für überhitzungs- und staubfreien Arbeitsablauf.
- Integriertes Schleifsteinrichtsystem erhält die Rundheit Schleifsteine für perfekten, gleichmäßigen, scharfen Schliff.
- Rollwagen auf Wunsch lieferbar.
- CE zugelassen.

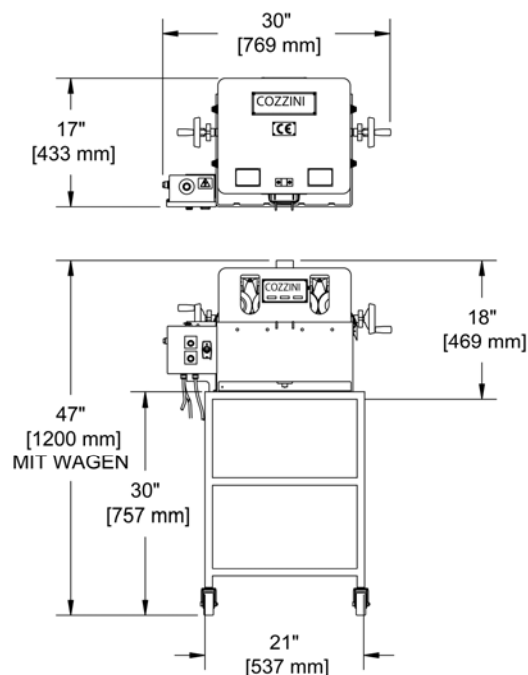
HE2 MESSERSCHÄRFMASCHINE

Ideal für kleinere Fleischverarbeiter, Supermärkte, Metallwarengeschäfte und Dienstleister im Schleifbereich bringt der kompakte Cozzini HE2 den selben Nutzen wie die Cozzini Schärffmaschinen größerer Kapazität, die separate Hohlschliff- und Fein-/Kantenschliffeinheiten verwenden.

Die Ø 102 mm (4") Schleifsteine des Gerätes dengeln gleichzeitig beide Seiten der Klinge aus. Der Anwender prüft die Klingestärke mittels eines eingebauten Messinstruments, um festzustellen, ob die Klinge ausreichend gedengelt wurde. Nach dem Dengeln legen sich die abgerundeten Kanten der Feinschleifsteine gleichzeitig auf beide Seiten des Klingenblattes. Der Faserwinkel des Klingenblattes kann nach Bedarf eingestellt werden.

Das HE2's Aluminiumguss-Gehäuse ist unter einer beständigen, leicht zu reinigenden Fiberglas-Abdeckung untergebracht. Obgleich der HE2 auch als Tischschleifgerät benutzt werden kann, ermöglicht der Rollwagen als Sonderzubehör entsprechende Bewegbarkeit.

Um jederzeit einen gleichmäßigen und präzisen Schliff zu erhalten, vertrauen Sie der bewährten HE2 Schärffmaschine von Cozzini.



HE2 MESSER - SCHÄRFMASCHINE			
Volt	Frequenz	HP	kW
115 V	50 o. 60 Hz	1	.75
220 V		3/4	.56

1/04 DE

WORLD HEADQUARTERS Cozzini, Inc.
4300 West Bryn Mawr Avenue Chicago, IL 60646-5943 U.S.A.

COZZINIGROUP
COMPLETE FOOD EQUIPMENT SOLUTIONS

WORLDWIDE REPRESENTATION | 773.478.9700 | COZZINI.COM | SALES@COZZINI.COM