

TRANSPORTBAND



COZZINI
MATERIAL HANDLING EQUIPMENT

COZZINI TRANSPORTBAND

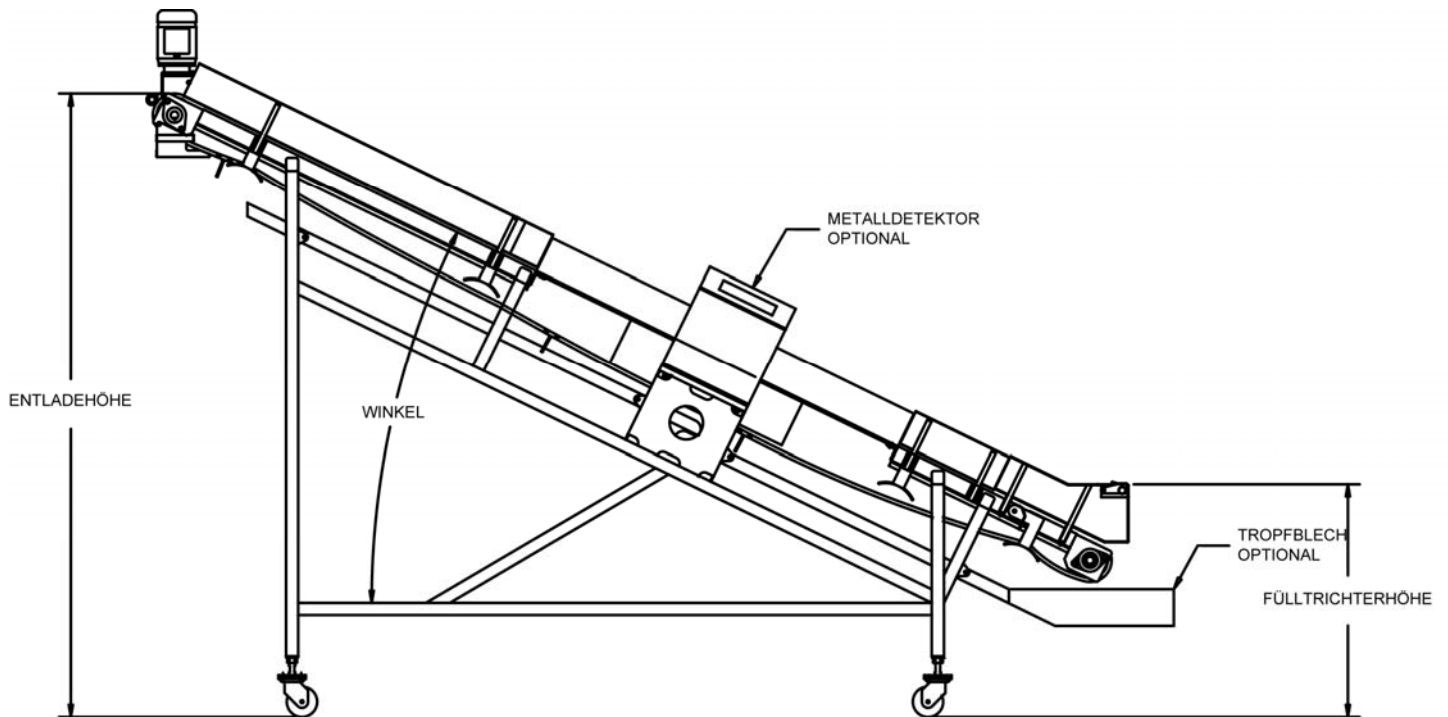
- Schrägförderband in Größen nach Kundenwunsch. Bei Bedarf auch mit Metalldetektor.
- Lieferbar nach Wunsch mit Horizontalzufuhr und Horizontalentladung.
- Wahlmöglichkeit zwischen Hydraulik- oder Elektroantrieb.
- Klapp- oder entfernbare Seitenteile.
- Band wird über schnellöffnende Abnahmemöglichkeit für einfaches Reinigen von Förderbett und –band angehoben.
- Erhältlich in einer Vielzahl hygienisch einwandfreier Ausführungen.
- Großes Angebot an Bandmodellen: massiv, verzahnt und verspannt.
- Anerkannt-vom USDA and CE zugelassen. Gebaut nach den AMI Richtlinien für Hygiene und Gesundheit.

COZZINI TRANSPORTBAND

Cozzini weiß um den kritischen Punkt eines verlässlichen Materialtransports im Gesamtablauf einer Produktion. Deshalb werden Cozzini Transportbänder (CBC) nach Kundenwunsch angefertigt um höchsten Ansprüchen und Bedürfnissen in der Produktion gerecht zu werden. Es gibt eine Vielzahl von Auswahlmöglichkeiten in Bandbreiten, Antriebsgeschwindigkeiten und Bandbauweisen. Rollfüße ermöglichen Bewegbarkeit nach Wunsch.

Ebenso wichtig sind Hygiene und Reinigung. Durchlässige oder verzahnte Bänder, schnellöffnende Abnahmemöglichkeit, Nassreinigungs-Betriebsmotoren, so wie entfernbare Seitenteile und Verschleißleisten verleihen der CBC-Reihe Einzigartigkeit gegenüber anderen Transportbandkonstruktionen.

Die Edelstahlkonstruktion mit feinem, abwaschbarem Oberflächenfinish und glattgeschliffenen Schweißnähten in allen Produktkontaktzonen gewährleistet äußerste Hygiene und Erleichterung im Bereich der Nassreinigung, Spritzwasserschutz und Inspektion.



1/04 DE

WORLD HEADQUARTERS Cozzini, Inc.
4300 West Bryn Mawr Avenue Chicago, IL 60646-5943 U.S.A.

COZZINIGROUP
COMPLETE FOOD EQUIPMENT SOLUTIONS

WORLDWIDE REPRESENTATION | 773.478.9700 | COZZINI.COM | SALES@COZZINI.COM