

# SYSTEME D’AFFUTAGE DE COUTEAUX HE2



*Présenté avec le chariot en option.*

**PRIME**Edge®  
COZZINI SHARPENING SYSTEMS



Pierres  
d’abrasion

Pierres  
d’affûtage

## SYSTEME D’AFFUTAGE DE COUTEAUX HE2

- Appareil tout en un avec pierres d’abrasion et d’affûtage.
- La conception originale en forme de spirale des pierres d’affûtage/effilage garantit des tranchants aiguisés, homogènes et cohérents.
- Affûte les lames jusqu’à 14” (356 mm) de long.
- Un système de recirculation du liquide de refroidissement permet une utilisation sans brûlure ni poussière.
- Un système de dressage des pierres intégré maintient l’arrondi des pierres pour des tranchants aiguisés parfaits et cohérents.
- Chariot disponible en option.
- Homologué par la CE.

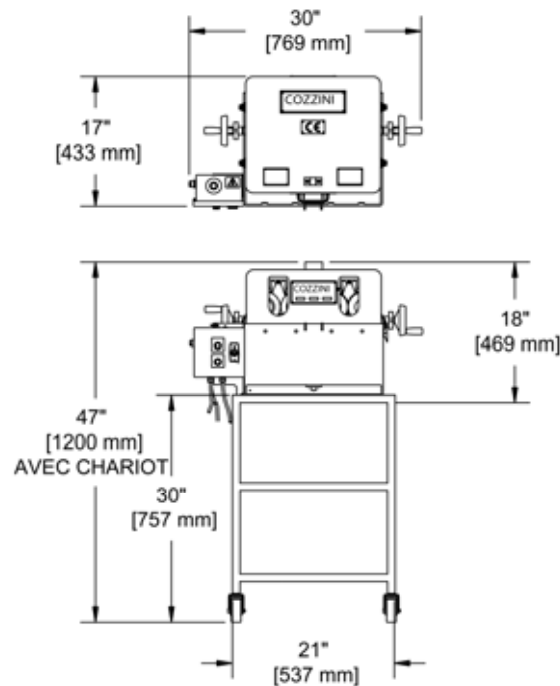
## SYSTEME D’AFFUTAGE DE COUTEAUX HE2

Idéale pour les petits centres de traitement de la viande, les supermarchés, les boutiques de matériel et les services d’affûtage, la HE2 compacte de Cozzini offre les mêmes avantages que les systèmes d’affûtage Cozzini de plus grande capacité utilisant des appareils séparés pour l’abrasion et pour l’affûtage/effilage.

Les pierres d’abrasion de Ø4” (102 mm) de l’appareil effilent les deux côtés de la lame simultanément. L’opérateur vérifie l’épaisseur de la lame à l’aide d’une sonde intégrée afin de définir si elle est suffisamment effilée. Après l’effilage, les pierres d’affûtage appliquent un tranchant uniforme des deux côtés de la lame simultanément. L’angle de niveau de la lame peut être réglé selon vos besoins.

La structure en aluminium trempé de la HE2 est protégée par un revêtement en fibre de verre durable et facile à nettoyer. Bien que la HE2 puisse être utilisée pour l’affûtage au-dessus d’un établi, un chariot à roulettes en option permet de la déplacer.

Pour un tranchant précis à chaque fois, faites confiance au système d’affûtage éprouvé HE2 de Cozzini.



SYSTEME D’AFFUTAGE DE COUTEAUX HE2			
Tension	Fréquence	HP	kW
115 V	50 or 60 Hz	1	.75
220 V		3/4	.56

1/04 FR

WORLD HEADQUARTERS Cozzini, Inc.  
4300 West Bryn Mawr Avenue Chicago, IL 60646-5943 U.S.A.

**COZZINIGROUP**  
COMPLETE FOOD EQUIPMENT SOLUTIONS

WORLDWIDE REPRESENTATION | 773.478.9700 | COZZINI.COM | SALES@COZZINI.COM