

CONVOYEUR A BANDE



COZZINI
MATERIAL HANDLING EQUIPMENT

CONVOYEUR A BANDE COZZINI

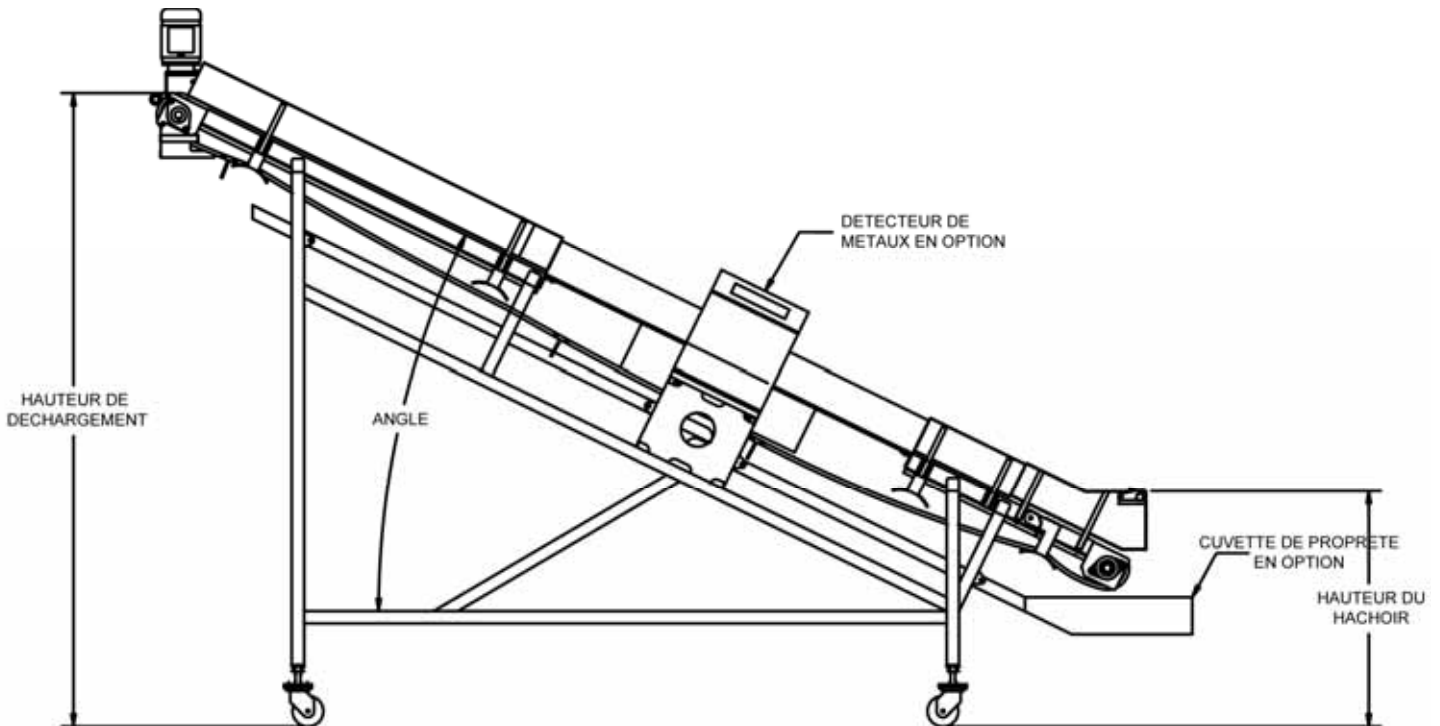
- Tapis horizontaux, inclinés, tournants ou en ligne de type détecteur de métaux aux tailles personnalisables.
- Options de chargement et de déchargement horizontal disponibles.
- Choix entre un entraînement hydraulique ou électrique.
- Côtés pivotants ou amovibles.
- Modèle avec tendeur à desserrage rapide qui soulève la bande pour un nettoyage facile de la structure et de la bande du convoyeur.
- Divers modèles de paliers sanitaires disponibles.
- Vaste gamme de modèles de bandes : solide, articulée et câble.
- Approuvé par l'USDA et homologué par la CE. Fabriqué en conformité avec les principes de conception des équipements de l'AMI.

CONVOYEUR A BANDE COZZINI

Cozzini sait que la fiabilité de la manipulation du matériel joue un rôle essentiel dans votre processus général. C'est pour cela que les Convoyeurs à bande Cozzini (CBC) sont personnalisés afin de satisfaire l'exigence de vos besoins de production. Choisissez parmi une multitude de largeurs, de vitesses d'entraînement et de styles de courroies. Des roulettes en option permettent la mobilité.

L'hygiène et la simplicité de nettoyage sont tout aussi importantes. Ses bandes d'essorage ou à articulation solide, ses tendeurs à desserrage rapide, ses moteurs de nettoyage de service, ses côtés amovibles et ses bandes d'usure font de la série CBC une série unique par rapport aux autres modèles de convoyeurs à bande.

Une structure en acier inoxydable avec une finition sanitaire complète, et des soudures à surfaces planes sur toutes les zones de contact du produit assurent une hygiène exceptionnelle tout en facilitant son nettoyage et son inspection.



1/04 FR

WORLD HEADQUARTERS Cozzini, Inc.
4300 West Bryn Mawr Avenue Chicago, IL 60646-5943 U.S.A.

COZZINIGROUP
COMPLETE FOOD EQUIPMENT SOLUTIONS

WORLDWIDE REPRESENTATION | 773.478.9700 | COZZINI.COM | SALES@COZZINI.COM