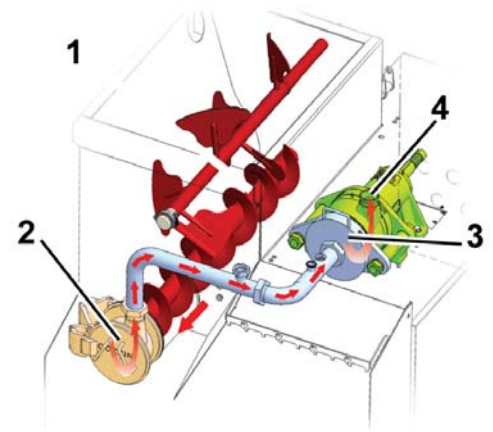


可变速乳化/加工系统

VS722 与 VS922 型

- Allen-Bradley 完全可编程 PanelView 控制。可预先设定多种产品的技术要求，以确保：
 - 产品质量的高度一致性
 - 可变的刀速和泵速
 - 自我校正的出口温度
- MultiCut 多次切割头可进行单个或多个刀/板组合
- 全自动化的、理想的真空度
- 简捷的真空加料
- 防止乳化/加工系统盖意外关闭的保险装置
- 可选择的骨及软骨去除系统
- 美国农业部及 CE 认证认可。符合美国肉类协会 (AMI) 卫生设备设计要求。



1. 送料螺杆将产品送至 Cozzini 叶片泵。
2. 叶片泵将产品泵入乳化磨入口管道。
3. 原料被压力加至乳化磨入口并被乳化/颗粒减小。
4. 当产品通过切割头刀片/孔板组合后，一叶轮将乳化产品排出。

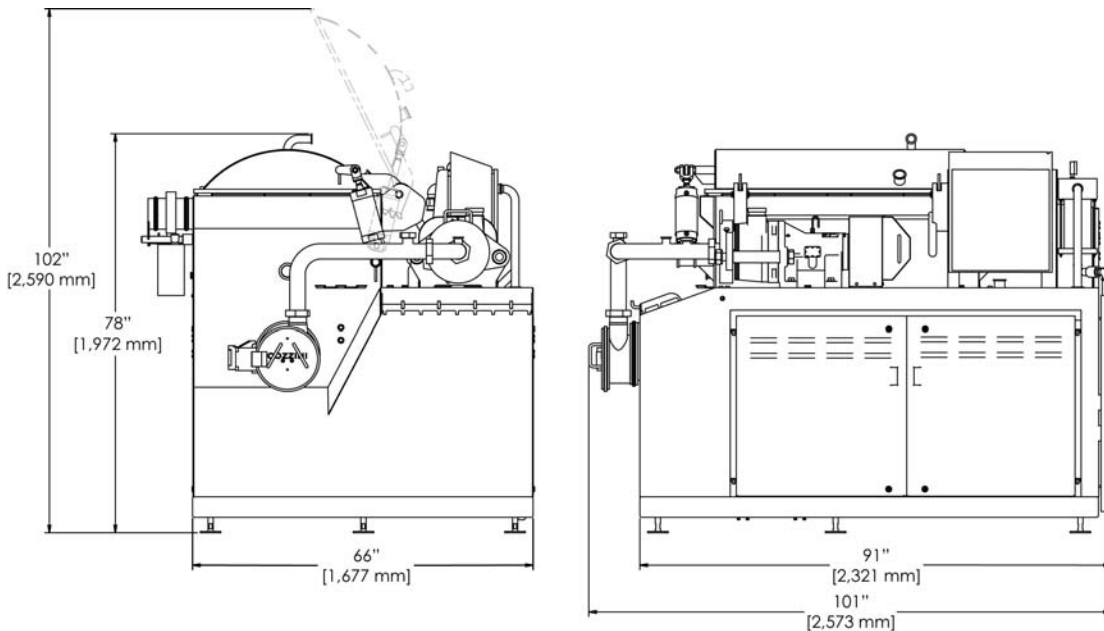
变速乳化/加工系统

二十年来，Cozzini 的乳化/加工技术一直是世界各国香肠制造商的最佳选择。Cozzini 系列新产品传承了 PrimeCut 的优势，在那些追求高品质、高产出、产品高度一致性及连续生产的制造商中，VS722 与 VS922 型乳化/加工系统是他们的首选。

VS722 与 VS922 型现具有以下创新特性：

- 更大的电机座，可升级至 200 马力 (150 千瓦)
- 配有 PanelView 控制的凹入式卫生操作站
- 不锈钢气缸操作盖
- 卫生部件挂钩，便于进行板检查
- 带有铰链的可拆卸门板，可以检修所有内部元件
- 易于清洁的新型真空盖垫圈

Cozzini PrimeCut VS 系列为生产商提供了前所未有的应用多样性，可生产无论是精细的乳化或是粗颗粒的各类香肠制品。



型号	孔板尺寸	产出/小时		驱动功率*	驱动功率总计	工作电流	电压
		粗	精细				
VS722	7 英寸 (180 毫米)	20,000 磅	10,000 磅	100/20/5/2 马力	127 马力	250 安培	460 伏
		9,000 公斤	4,500 公斤	75/15/4/1.5 千瓦	95 千瓦	300 安培	380 伏
VS922	9 英寸 (248 毫米)	30,000 磅	20,000 磅	125/20/5/2 马力	152 马力	300 安培	460 伏
			9,000 公斤	20,000 磅	93/15/4/1.5 千瓦	113 千瓦	350 安培
		13,500 公斤	150/20/5/2 马力	177 马力	350 安培	460 伏	
			112/15/4/1.5 千瓦	132 千瓦	450 安培	380 伏	

* 驱动功率列示顺序：乳化磨/进料螺杆/真空泵/搅拌器

8/09 CH



WORLD HEADQUARTERS Cozzini, Inc.
4300 West Bryn Mawr Avenue Chicago, IL 60646-5943 U.S.A

WORLD REPRESENTATION • 773 478-9700 • www.cozzini.com • sales@cozzini.com