

TWINS™ 双机磨刀系统



PRIMEEdge®
COZZINI CUTTING EDGES
AND SHARPENING SOLUTIONS

TWINS™ 双机磨刀系统

- 由相同大小的 HG4S 研磨机(Hollow Grinder)和 HE4 磨刃机(Honer/Edger)两台机器组成
- 该系统每天可磨 400 把刀
- 适于长为 10" (254 毫米)或以下的刀具
- 独特设计的螺旋状的磨刃砂轮使得刀刃平滑和锋利, 并确保了刀刃的一致性
- 循环的液体冷却系统保证了操作过程中无刀片烧坏和无灰的工作环境
- 内置的砂轮修整系统保持砂轮的圆度, 保证了最佳的磨刀效果和刀刃的一致和锋利.
- CE 认可



HG4S 研磨砂轮



HE4 磨刃砂轮

FOOD
PROCESSING
BLADES

EDGE
MAINTENANCE
TOOLS

SHARPENING
SYSTEMS

SHARPENING
SERVICES

PRIMEEdge®
COZZINI CUTTING EDGES
AND SHARPENING SOLUTIONS

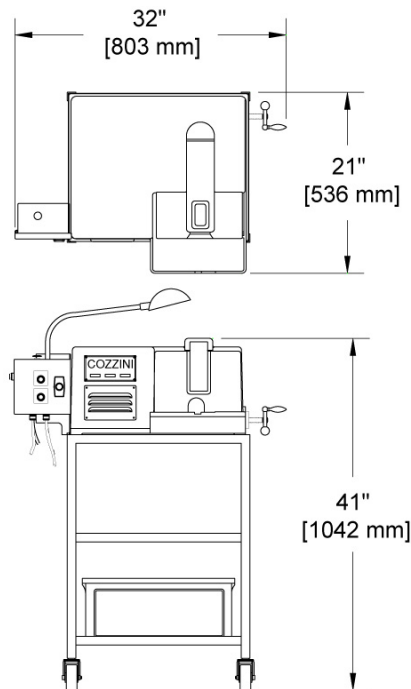
TWINS™ 双机磨刀系统

此款机型适合中型的加工厂。高效的 Cozzini “Twins” 双机磨刀系统由单独的研磨机和磨刃机组成。闻名于世界各地，Twins 磨刀系统以安全，经济和低维护而赢得赞誉。

研磨机上直径为 4” (102 mm)的磨轮同时打磨刀的两边。操作人员可使用研磨机上的量具来检查刀的厚度，并确定刀是否已被打磨得足够的薄。然后，使用磨刃机将斜面同时加到刀的两边。根据需要，可对斜面角度进行调整。

每台机器具有铸铝机体和经久耐用的，易清洁的，玻璃纤维机壳。符合人类工程学的设计使得操作人员感到舒适和安全。一可调节和移动的灯可从不同的位置和角度保证最佳的照明效果。每台机器都配有一个推车，以便移动。

Cozzini Twins 双机磨刀系统已被证明能为用户提供最佳的磨刀效果



TWINS™ 双机磨刀系统				
型号	电压	频率	马力	千瓦
研磨机	115 V	50 or 60 Hz	1/2	.38
	220 V			
磨刃机	115 V		1/3	.25
	220 V			

2/06 CH

WORLD HEADQUARTERS Cozzini, Inc.
4300 West Bryn Mawr Avenue Chicago, IL 60646-5943 U.S.A.

COZZINIGROUP
COMPLETE FOOD EQUIPMENT SOLUTIONS

WORLDWIDE REPRESENTATION | 773.478.9700 | COZZINI.COM | SALES@COZZINI.COM