

CA827 高速切片机



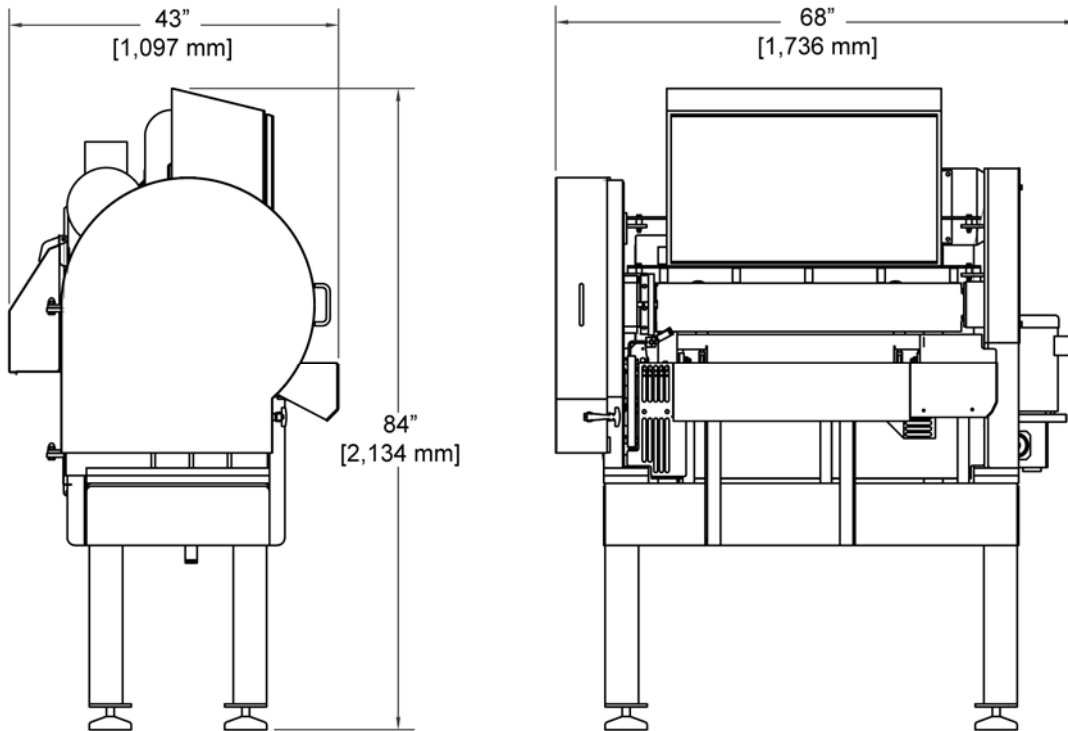
CA827 高速切片机



- 耐用，较少维护要求的切片机，适合培根，意大利辣味香肠，整块肉，及许多其它产品.
- 切片厚度从.015” 至.250” (0.4 mm to 6.4 mm)不等
- 可变速刀片转速最高达 1500 rpm
- 推杆供料精确地将产品引导至渐开式切片刀
- 易于清洁
- 刀片壳安全功能防止在刀片旋转时打开
- PanelView 控制系统，用户友好的界面
- 美国农业部及 CE 认证认可，符合美国肉类协会(AMI)卫生设备设计要求

CA827 高速切片机

Cozzini/Anco 切片技术推出的多用途切片机精确，高速。适用于培根，意大利辣味香肠，整块肉等。切片厚度从.015"至.250" (0.4 mm 至 6.4 mm)。渐开式切片刀是由一电机及同步带转动的中心轴驱动的。另一电机沿一线性水平轨道驱动推杆。



型号	孔口尺寸	最大 产品长度	电机		供给电流	操作气压
			推杆	切片机刀		
CA827	5" x 10" wide [127 x 254 mm]	30" [762 mm]	1.5 hp [1.1 kW]	7.5 hp [5.6 kW]	30 A 220 VAC/3 PH	20-25 psi [1.4-1.7 bar]

6/09 CH

WORLD HEADQUARTERS Cozzini, Inc.
4300 West Bryn Mawr Avenue Chicago, IL 60646-5943 U.S.A

COZZINIGROUP
COMPLETE FOOD EQUIPMENT SOLUTIONS

WORLD REPRESENTATION • 773 478-9700 • www.cozzini.com • sales@cozzini.com